

Einfach. Mehr. Möglichkeiten.
Simply. More. Possibilities.



Westnetz Strom

1	Allgemeines	Seite 04
	Gehäusebeschreibung	Seite 04
	Technische Daten	Seite 05
2	Zähleranschlusssäulen	Seite 06
	Einkundenanlagen	Seite 06
	ZAS-S-1	Seite 06
	ZAS-S-1-APZ	Seite 06
	ZAS-S-1-1VF	Seite 07
	ZAS-S-1-1MP	Seite 07
	ZAS-S-1-SGF	Seite 08
	ZAS-S-1-SGF-1VF	Seite 08
	ZAS-1-SGF-2VF	Seite 09
	ZAS-1-SGF-3VF	Seite 09
	Mehrkundenanlagen	Seite 10
	ZAS-S-2	Seite 10
	ZAS-S-2-SGF	Seite 10
	ZAS-S-3	Seite 11
	ZAS-S-3-SGF	Seite 11
	ZAS-S-4	Seite 12
	ZAS-4-SGF	Seite 12
	ZAS-5	Seite 13
	ZAS-5-SGF	Seite 13
	ZAS-6	Seite 14
	Sondermessungen	Seite 14
	ZAS-S-1-SGF-TN	Seite 14
	Wandlermessungen	Seite 15
	WM-ZWS-200/250 A-700-400D1	Seite 15
	WM-ZWS-250/400 A-700-400D1	Seite 15
	WM-ZWS-500/630 A-700-400D1	Seite 16

3	Straßenbeleuchtungssäulen	Seite 17
	SB-S-2	Seite 17
	SB-S-2G	Seite 17
	SB-S-2G-SGF	Seite 18
	SB-S-2-SGF	Seite 18
	SB-S-4G	Seite 19
	SB-S-4G-SGF	Seite 19
	SB-S-4-SGF	Seite 20
	SB-S-6G	Seite 20
	SB-S-6G-SGF	Seite 21
	SB-S-6-SGF	Seite 21
	SB-S-8G	Seite 22
	SB-S-8G-SGF	Seite 22
	SB-S-8-SGF	Seite 23

Gehäuse:

Das Gehäuse besteht aus warmgepressten, glasfaserverstärktem Polyester. Die Vorder- und Rückwand sind profiliert. Die Türen haben einen Öffnungswinkel von 180°.

Das Dach schließt bündig ab, somit können die Schränke aneinander oder hintereinander angeordnet werden. Zur Erleichterung von Montagearbeiten ist es möglich, die Tür(en) auszuhängen und die Querprofile an der Schrankunterseite herauszunehmen.

Die Befestigung der Einbauteile erfolgt durch eingepresste Muttertaschen (M10) in der Seitenwand. Auf den Rückwänden sind Dome für die nachträgliche Montage von Einpressmuttern vorgesehen.

Der Schwenkhebelgriff ist für den Einbau von zwei Profilhalbzylindern 40 oder 45 mm vorgesehen. Optional ist auch die Lieferung eines Schwenkhebels mit Einfachschließung möglich. Die Schließung der Türen erfolgt über eine 3-Punkt-Verriegelung.

Eine Schlossklappe schützt vor Verschmutzungen der Profilhalbzylinder.

Die Montage erfolgt auf genormte Sockel (DIN 43629 Teil 2).

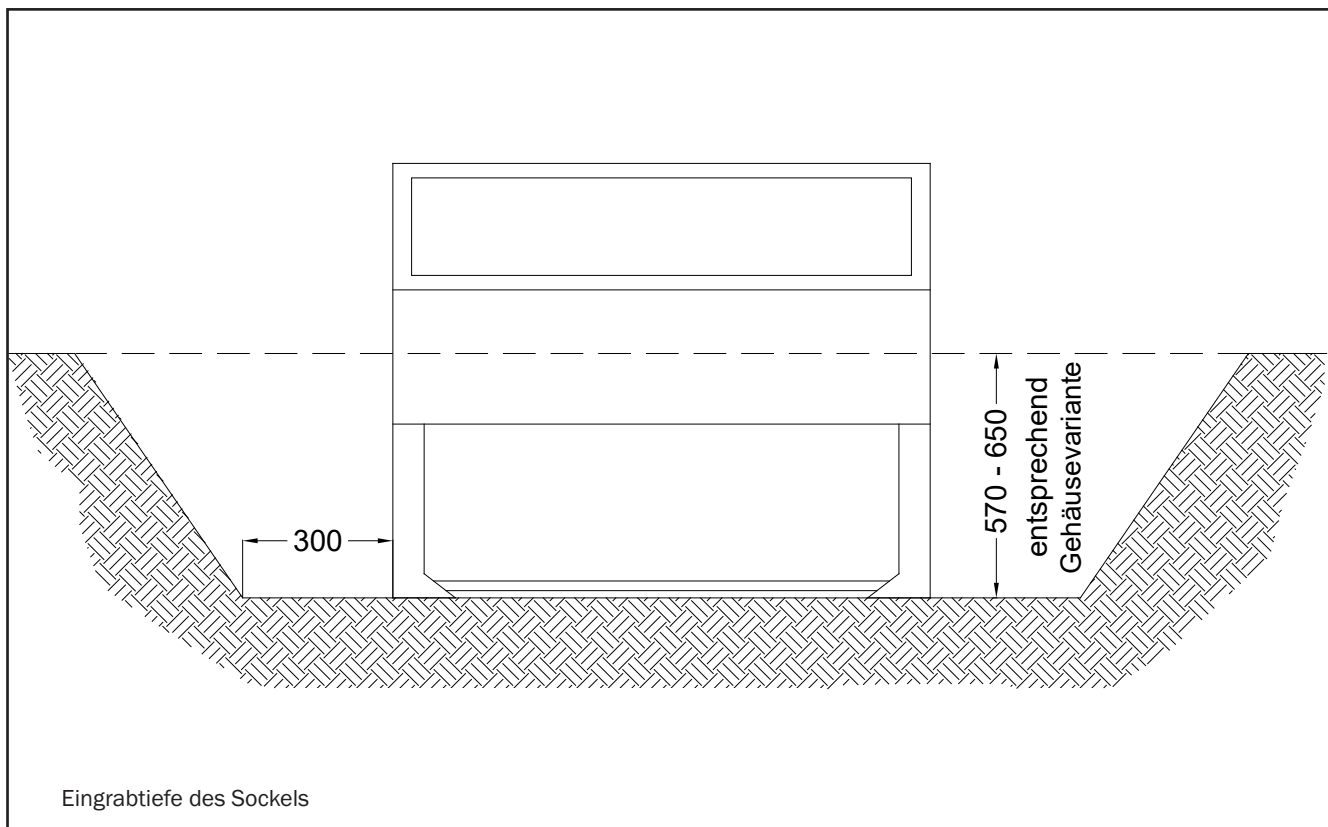
Lüftung:	Be- und Entlüftung vorhanden
Farbe:	lichtgrau nach RAL 7035
Schutzart:	IP44 nach DIN VDE 0470 EN 60529, schutzisoliert
Schutzklasse:	II

Weitere Eigenschaften des Materials entnehmen Sie bitte der Tabelle 1 auf Seite 5.

Sockel:

Die Norm- und Festplatzsockel bestehen ebenfalls aus warmgepressten, glasfaserverstärktem Polyester. Damit sind sie witterungsbeständig und resistent gegen alle im Erdreich vorkommenden aggressiven Medien, sowie gegen Benzolprodukte wie Benzin, Heizöl oder Maschinenöl. Die hohe Temperaturbeständigkeit ermöglicht nachträgliche Asphaltierarbeiten. Innerhalb des Sockels befindet sich eine Kabelabfangschiene.

Farbe: lichtgrau nach RAL 7035



Technische Werte

Eigenschaften	Normen	Werte
1. Mechanische Eigenschaften		
Schlagzähigkeit	DIN 53453	55 kJ/m ²
Kerbschlagzähigkeit	DIN 53453	55 kJ/m ²
Biegefestigkeit	DIN 53452	150 Mpa
Zugfestigkeit	DIN 53455	50 – 60 Mpa
2. Elektrische Eigenschaften		
Kriechstromfestigkeit	DIN 53480	KC 600
Oberflächenwiderstand	DIN 53482	12
Spezifischer Durchgangswiderstand	DIN 53482	> 10 ¹² Ω cm
Durchschlagfestigkeit	DIN 53481	18 kV/mm
3. Sonstige Eigenschaften		
Formbeständigkeit in der Wärme nach Martens	DIN 53458	200 °C
Temperaturbeständigkeit		-50 bis +150 °C
Lichtbeständigkeit	DIN 53388	7 – 8 (Blaumaßstab 1 – 8)
Tropen- und Schimmelpilzbeständigkeit	IEC 68-2-3 ed.196	beständig
Wasseraufnahme	DIN 53472	45 mg/4 Tage
Rohdichte	DIN 53479	1,75 kg/dm ³
Brennbarkeit		
a) Sauerstoffindex	ISO 4589	28 % O ₂
b) Flammprüfung	UL94 (3 mm)	selbstverlöschend
c) Glühstabprüfung	VDE 0304 Teil 3/5.7	Stufe 2b
d) Halogene	ISO 4619	halogenfrei

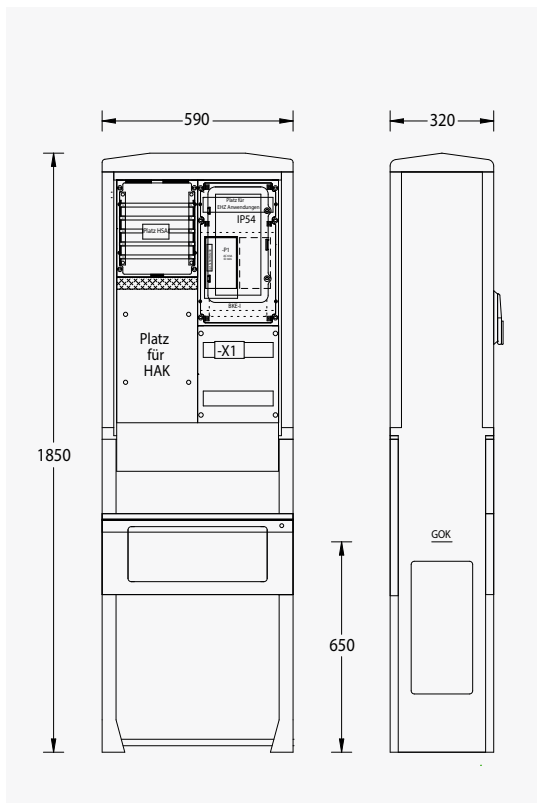
Tabelle 1: Eigenschaften von Polyester

Anschlussquerschnitte

Wenn keine Angabe erfolgt, dann sind alle Abgänge standardmäßig für folgende Leitungsquerschnitte ausgelegt:

Straßenbeleuchtungsschränke	6...16 mm ²
Zähleranschlussssäulen	6...25 mm ²
Wandlerzählungen 250 A bis 630 A	50...185 mm ² sm / 50...240 mm ² se

Auf davon abweichende Querschnitte in Ihrer konkreten Anwendung weisen Sie bitte gesondert hin bzw. Auf Anfrage erhalten Sie gern weitere Auskünfte.

**ZAS-S-1**

Bestell-Nr.: 93213-0061-344

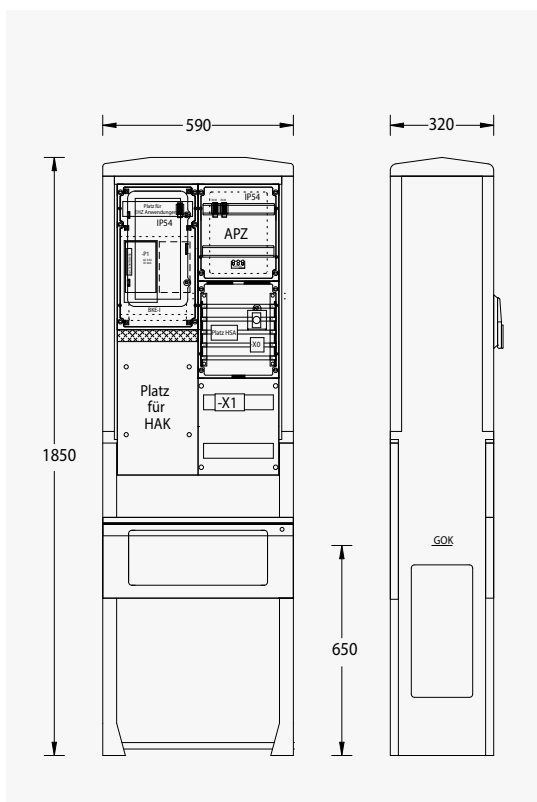
- Säule Größe 0
- inkl. angepressten Eingrabssockel mit Kabelabfangschiene

Einbauten:

- 1x Platz für Hausanschlusskasten 1x3NH00
- 1x Platz für selektiven Hauptsicherungsautomat auf Sammelschienensystem 5-pol./12x5 mm Cu
- 1x eHZ-Zählerplatz IP54 nach DIN 43 870 mit Klappfenster, integrierter Kontaktiereinheit (BKE-I) und optischer Schnittstelle
- 1x Abgang mit Hauptleiterabzweigklemme 1,5-25 mm²; 5-pol.
- 1x Verteilerfeld mit 1x12 TE (unbestückt)

optionale Erweiterungen:

auf Anfrage

**ZAS-S-1-APZ**

Bestell-Nr.: 93213-3061-344

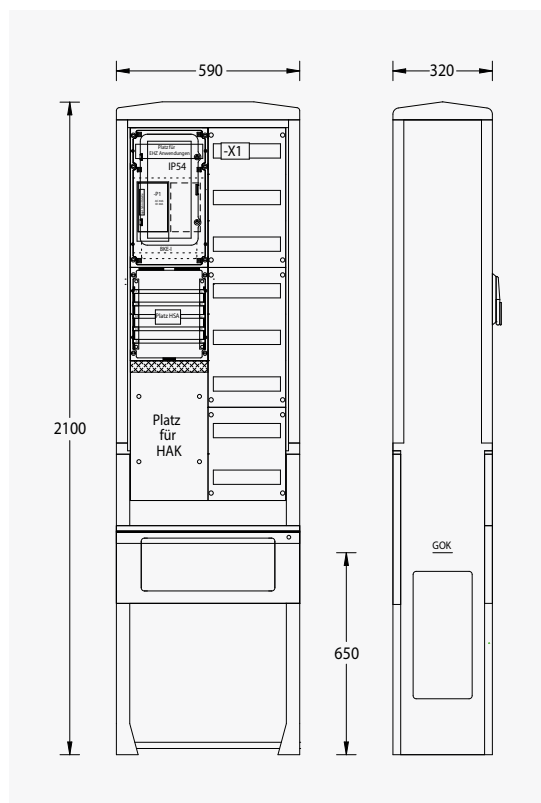
- Säule Größe 0
- inkl. angepressten Eingrabssockel mit Kabelabfangschiene

Einbauten:

- 1x Platz für Hausanschlusskasten 1x3NH00
- 1x Platz für selektiven Hauptsicherungsautomat auf Sammelschienensystem 5-pol./12x5 mm Cu
- 1x eHZ-Zählerplatz IP54 nach DIN 43 870 mit Klappfenster, integrierter Kontaktiereinheit (BKE-I) und optischer Schnittstelle
- 1x APZ IP54, 250x300 mm mit 2x11 TE und Steuersicherung DO1/1-pol. 6 A mit Plombierhaube für Spannungsversorgung über Buchsenstecker
- 1x Datenkabel zur Verbindung des Zählerplatzes und APZ über CAT.5 auf RJ45 Buchsen
- 1x Riffelrohverbindung von APZ zu Verteilerfeld
- 1x RJ45 Buchse zum Auflegen des Datenkabels von extern
- 1x Abgang mit Hauptleiterabzweigklemme 1,5-25 mm²; 5-pol.
- 1x Verteilerfeld mit 1x12 TE (unbestückt)

optionale Erweiterungen:

auf Anfrage

**ZAS-S-1-1VF**

Bestell-Nr.: 93213-0061-3451VF

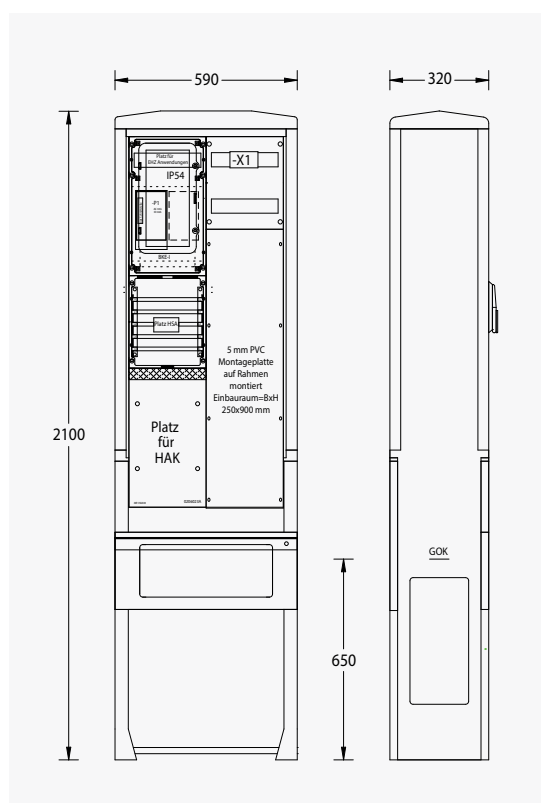
- Säule Größe 0
- inkl. angepressten Eingrabssockel mit Kabelabfangschiene

Einbauten:

- 1x Platz für Hausanschlusskasten 1x3NH00
- 1x Platz für selektiven Hauptsicherungsautomat auf Sammelschienensystem 5-pol./12x5 mm Cu
- 1x eHZ-Zählerplatz IP54 nach DIN 43 870 mit Klappfenster, integrierter Kontaktiereinheit (BKE-I) und optischer Schnittstelle
- 1x Abgang mit Hauptleiterabzweigklemme 1,5-25 mm²; 5-pol.
- 1x Verteilerfeld mit 7x12 TE (unbestückt)

optionale Erweiterungen:

auf Anfrage

**ZAS-S-1-1MP**

Bestell-Nr.: 93213-0061-3451MP

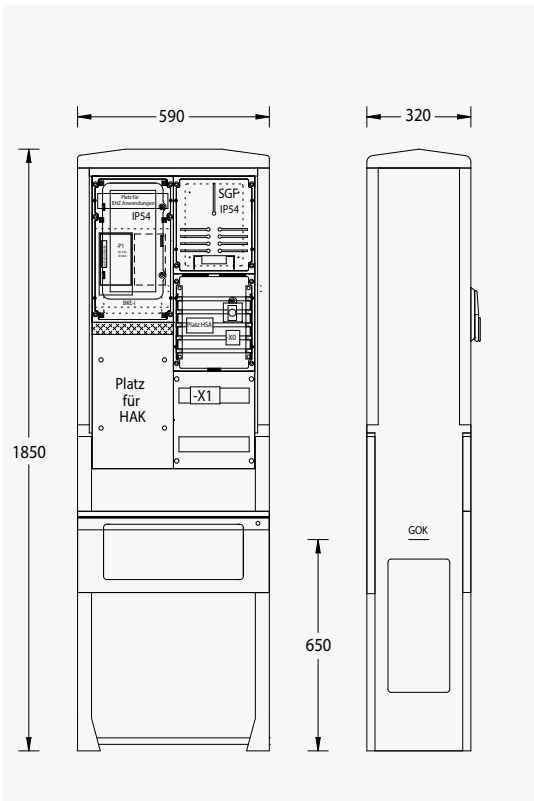
- Säule Größe 0
- inkl. angepressten Eingrabssockel mit Kabelabfangschiene

Einbauten:

- 1x Platz für Hausanschlusskasten 1x3NH00
- 1x Platz für selektiven Hauptsicherungsautomat auf Sammelschienensystem 5-pol./12x5 mm Cu
- 1x eHZ-Zählerplatz IP54 nach DIN 43 870 mit Klappfenster, integrierter Kontaktiereinheit (BKE-I) und optischer Schnittstelle
- 1x Abgang mit Hauptleiterabzweigklemme 1,5-25 mm²; 5-pol.
- 1x Verteilerfeld mit 1x12 TE (unbestückt)
- 1x 5 mm PVC Montageplatz 250x900 mm (unbestückt)

optionale Erweiterungen:

auf Anfrage

**ZAS-S-1-SGF**

Bestell-Nr.: 93213-1061-344

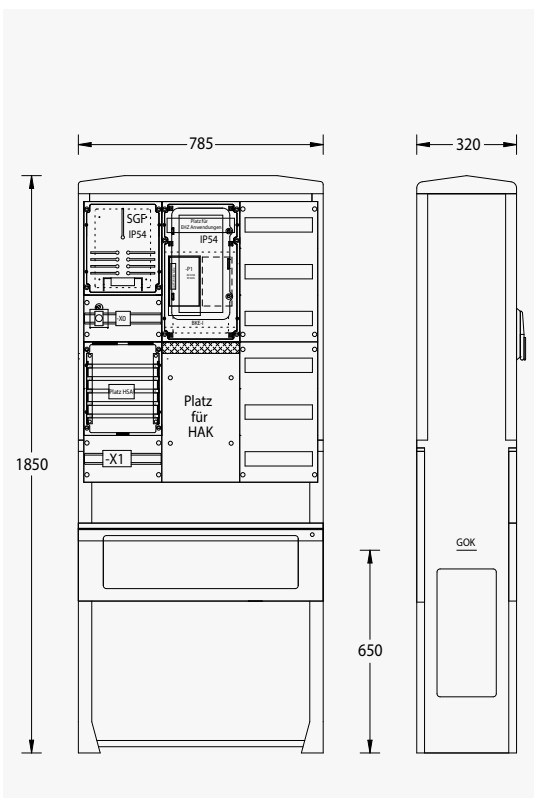
- Säule Größe 0
- inkl. angepressten Eingrabsockel mit Kabelabfangschiene

Einbauten:

- 1x Platz für Hausanschlusskasten 1x3NH00
- 1x Platz für selektiven Hauptsicherungsautomat auf Sammelschienensystem 5-pol./12x5 mm Cu
- 1x eHZ-Zählerplatz IP54 nach DIN 43 870 mit Klappfenster, integrierter Kontaktiereinheit (BKE-I) und optischer Schnittstelle
- 1x Steuergerätefeld IP54 nach DIN 43 870
- 1x Steuersicherung D01/1-pol. 10 A und Steuerklemme für SGF mit Plombierhaube
- 1x Abgang mit Hauptleiterabzweigklemme 1,5-25 mm²; 5-pol.
- 1x Verteilerfeld mit 1x12 TE (unbestückt)

optionale Erweiterungen:

auf Anfrage

**ZAS-S-1-SGF-1VF**

Bestell-Nr.: 93213-1061-3541VF

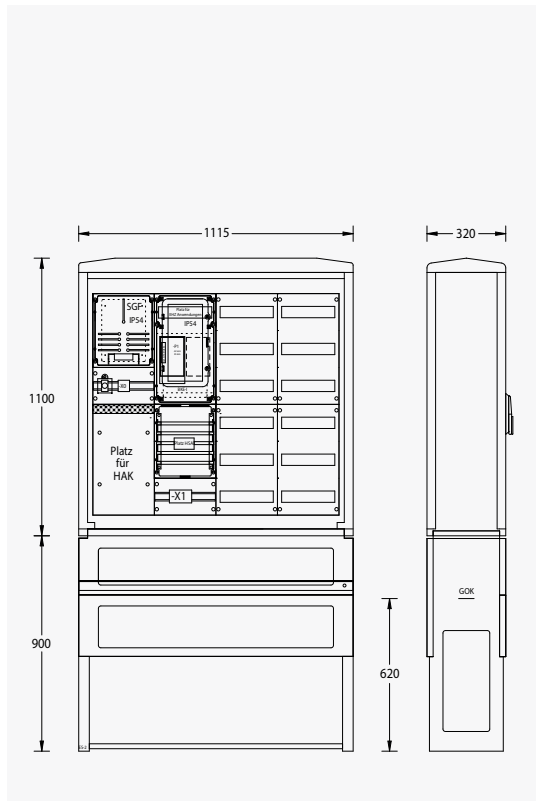
- Säule Größe 1
- inkl. angepressten Eingrabsockel mit Kabelabfangschiene

Einbauten:

- 1x Platz für Hausanschlusskasten 1x3NH00
- 1x Platz für selektiven Hauptsicherungsautomat auf Sammelschienensystem 5-pol./12x5 mm Cu
- 1x eHZ-Zählerplatz IP54 nach DIN 43 870 mit Klappfenster, integrierter Kontaktiereinheit (BKE-I) und optischer Schnittstelle
- 1x Steuergerätefeld IP54 nach DIN 43 870
- 1x Steuersicherung D01/1-pol. 10 A und Steuerklemme für SGF mit Plombierhaube
- 1x Abgang mit Hauptleiterabzweigklemme 1,5-25 mm²; 5-pol.
- 1x Verteilerfeld mit 6x12 TE (unbestückt)
Hinweis: Ausführung als 5 mm PVC Montageplatte möglich!

optionale Erweiterungen:

auf Anfrage

**ZAS-1-SGF-2VF**

Bestell-Nr.: 93213-1061-3632VF

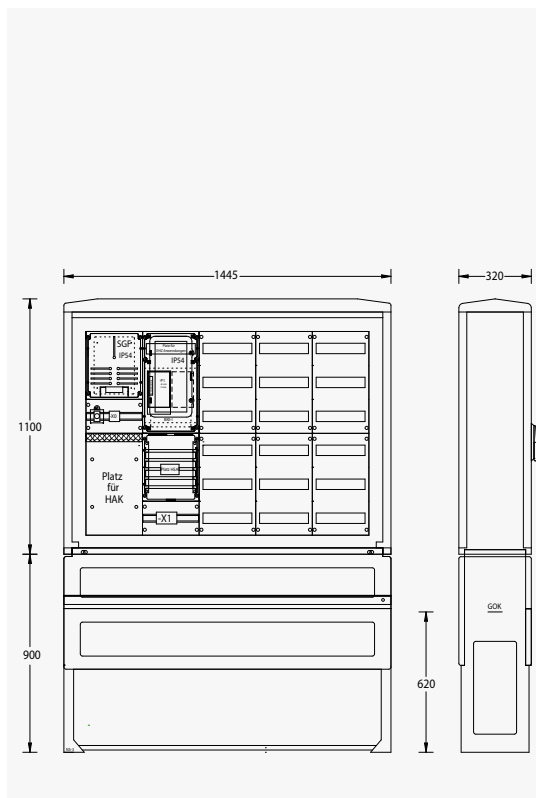
- Schrank Größe 2
- inkl. Eingrabsockel mit Kabelabfangschiene

Einbauten:

- 1x Platz für Hausanschlusskasten 1x3NH00
- 1x Platz für selektiven Hauptsicherungsautomat auf Sammelschienensystem 5-pol./12x5 mm Cu
- 1x eHZ-Zählerplatz IP54 nach DIN 43 870 mit Klappfenster, integrierter Kontaktiereinheit (BKE-I) und optischer Schnittstelle
- 1x Steuergerätefeld IP54 nach DIN 43 870
- 1x Steuersicherung D01/1-pol. 10 A und Steuerklemme für SGF mit Plombierhaube
- 1x Abgang mit Hauptleiterabzweigklemme 1,5-25 mm²; 5-pol.
- 2x Verteilerfeld mit 6x12 TE (unbestückt)
Hinweis: Ausführung als 5 mm PVC Montageplatte möglich!

optionale Erweiterungen:

auf Anfrage

**ZAS-1-SGF-3VF**

Bestell-Nr.: 93213-1061-3733VF

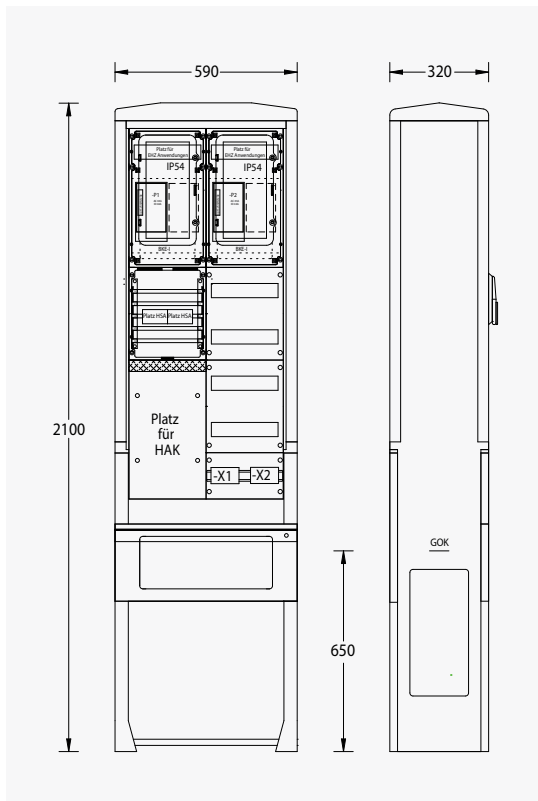
- Schrank Größe 3
- inkl. Eingrabsockel mit Kabelabfangschiene

Einbauten:

- 1x Platz für Hausanschlusskasten 1x3NH00
- 1x Platz für selektiven Hauptsicherungsautomat auf Sammelschienensystem 5-pol./12x5 mm Cu
- 1x eHZ-Zählerplatz IP54 nach DIN 43 870 mit Klappfenster, integrierter Kontaktiereinheit (BKE-I) und optischer Schnittstelle
- 1x Steuergerätefeld IP54 nach DIN 43 870
- 1x Steuersicherung D01/1-pol. 10 A und Steuerklemme für SGF mit Plombierhaube
- 1x Abgang mit Hauptleiterabzweigklemme 1,5-25 mm²; 5-pol.
- 3x Verteilerfeld mit 6x12 TE (unbestückt)
Hinweis: Ausführung als 5 mm PVC Montageplatte möglich!

optionale Erweiterungen:

auf Anfrage

**ZAS-S-2**

Bestell-Nr.: 93213-0062-345

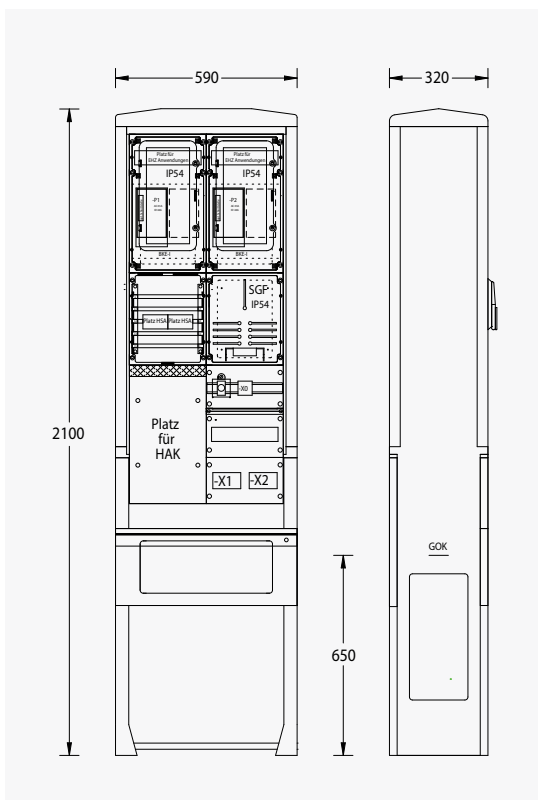
- Säule Größe 0
- inkl. angepressten Eingrabsockel mit Kabelabfangschiene

Einbauten:

- 1x Platz für Hausanschlusskasten 1x3NH00
- 2x Platz für selektiven Hauptsicherungsautomat auf Sammelschienensystem 5-pol./12x5 mm Cu
- 2x eHZ-Zählerplatz IP54 nach DIN 43 870 mit Klappfenster, integrierter Kontaktiereinheit (BKE-I) und optischer Schnittstelle
- 2x Abgang mit Hauptleiterabzweigklemme 1,5-25 mm²; 5-pol.
- 1x Verteilerfeld mit 4x12 TE (unbestückt)

optionale Erweiterungen:

auf Anfrage

**ZAS-S-2-SGF**

Bestell-Nr.: 93213-1062-345

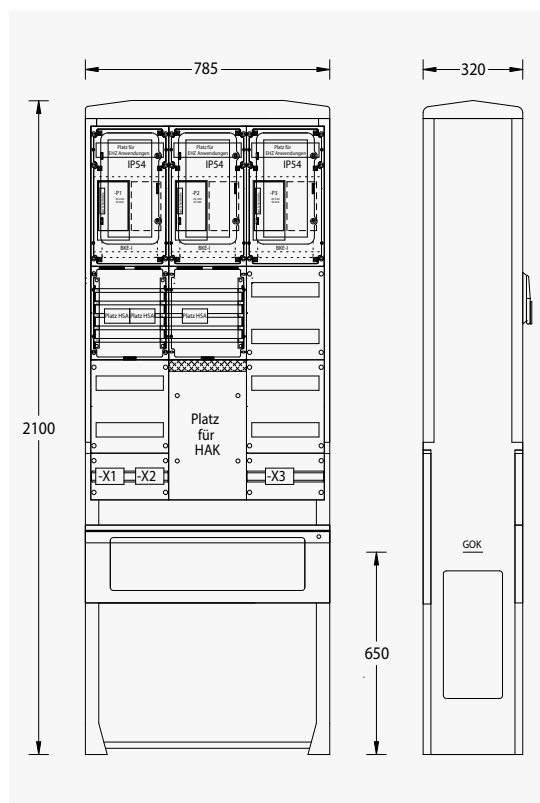
- Säule Größe 0
- inkl. angepressten Eingrabsockel mit Kabelabfangschiene

Einbauten:

- 1x Platz für Hausanschlusskasten 1x3NH00
- 2x Platz für selektiven Hauptsicherungsautomat auf Sammelschienensystem 5-pol./12x5 mm Cu
- 2x eHZ-Zählerplatz IP54 nach DIN 43 870 mit Klappfenster, integrierter Kontaktiereinheit (BKE-I) und optischer Schnittstelle
- 1x Steuergerätefeld IP54 nach DIN 43 870
- 1x Steuersicherung DO1/1-pol. 10 A und Steuerklemme für SGF mit Plombierhaube
- 2x Abgang mit Hauptleiterabzweigklemme 1,5-25 mm²; 5-pol.
- 1x Verteilerfeld mit 1x12 TE (unbestückt)

optionale Erweiterungen:

auf Anfrage



ZAS-S-3

Bestell-Nr.: 93213-0063-355

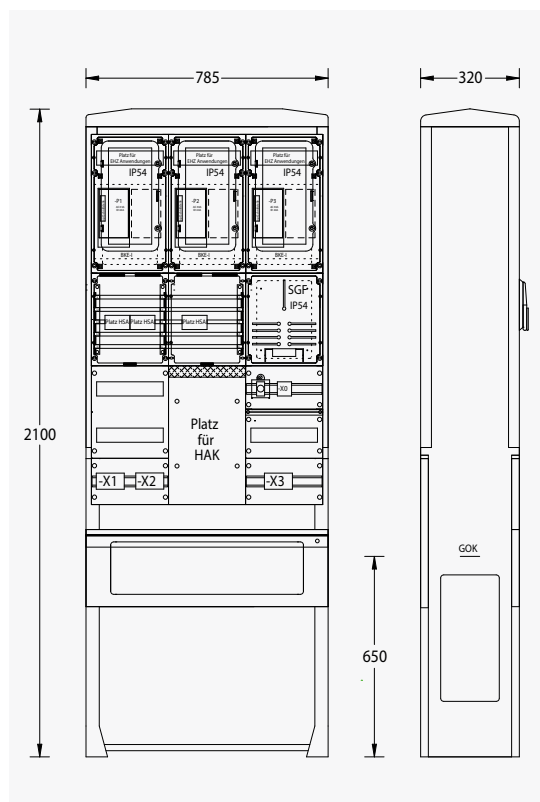
- Säule Größe 1
- inkl. angepressten Eingrabssockel mit Kabelabfangschiene

Einbauten:

- 1x Platz für Hausanschlusskasten 1x3NH00
- 3x Platz für selektiven Hauptsicherungsautomat auf Sammelschienensystem 5-pol./12x5 mm Cu
- 3x eHZ-Zählerplatz IP54 nach DIN 43 870 mit Klappfenster, integrierter Kontaktiereinheit (BKE-I) und optischer Schnittstelle
- 3x Abgang mit Hauptleiterabzweigklemme 1,5-25 mm²; 5-pol.
- 1x Verteilerfeld mit 6x12 TE (unbestückt)

optionale Erweiterungen:

auf Anfrage



ZAS-S-3-SGF

Bestell-Nr.: 93213-1063-355

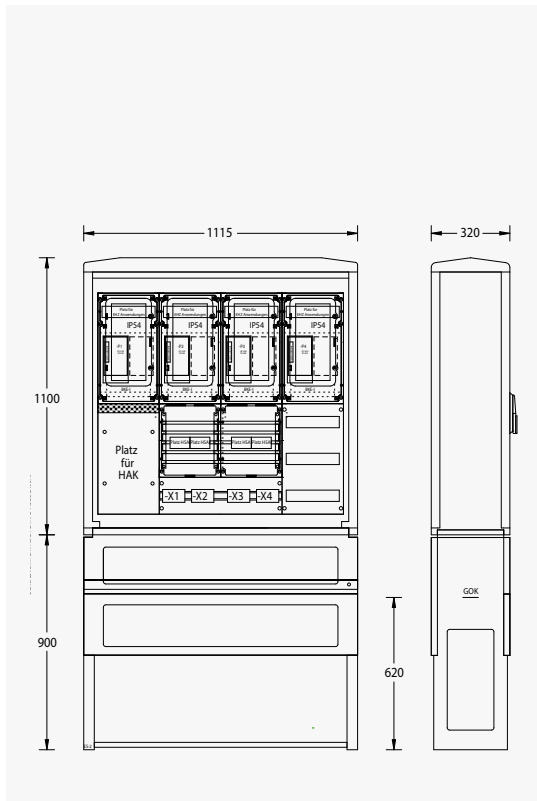
- Säule Größe 1
- inkl. angepressten Eingrabssockel mit Kabelabfangschiene

Einbauten:

- 1x Platz für Hausanschlusskasten 1x3NH00
- 3x Platz für selektiven Hauptsicherungsautomat auf Sammelschienensystem 5-pol./12x5 mm Cu
- 3x eHZ-Zählerplatz IP54 nach DIN 43 870 mit Klappfenster, integrierter Kontaktiereinheit (BKE-I) und optischer Schnittstelle
- 1x Steuergerätefeld IP54 nach DIN 43 870
- 1x Steuersicherung D01/1-pol. 10 A und Steuerklemme für SGF mit Plombierhaube
- 3x Abgang mit Hauptleiterabzweigklemme 1,5-25 mm²; 5-pol.
- 1x Verteilerfeld mit 3x12 TE (unbestückt)

optionale Erweiterungen:

auf Anfrage

**ZAS-4**

Bestell-Nr.: 93213-0064-363

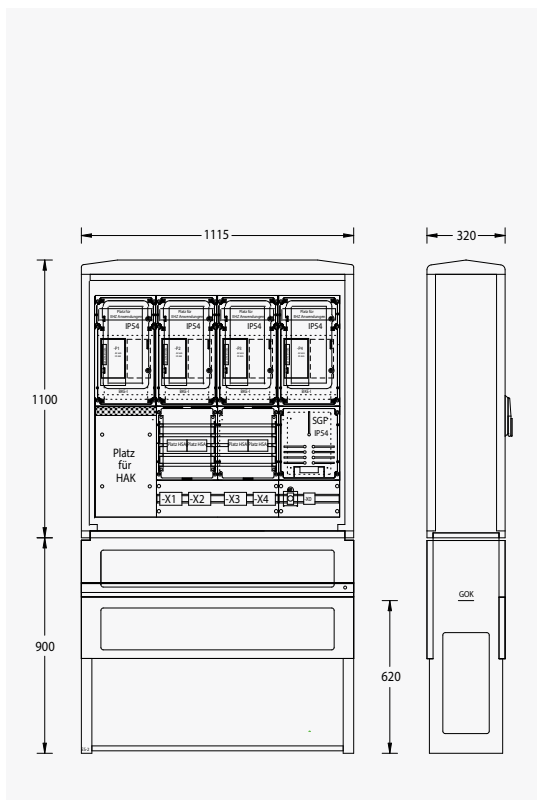
- Schrank Größe 2
- inkl. Eingrabsocel mit Kabelabfangschiene

Einbauten:

- 1x Platz für Hausanschlusskasten 1x3NH00
- 4x Platz für selektiven Hauptsicherungsautomat auf Sammelschienensystem 5-pol./12x5 mm Cu
- 4x eHZ-Zählerplatz IP54 nach DIN 43 870 mit Klappfenster, integrierter Kontaktiereinheit (BKE-I) und optischer Schnittstelle
- 4x Abgang mit Hauptleiterabzweigklemme 1,5-25 mm²; 5-pol.
- 1x Verteilerfeld mit 3x12 TE (unbestückt)

optionale Erweiterungen:

auf Anfrage

**ZAS-4-SGF**

Bestell-Nr.: 93213-1064-363

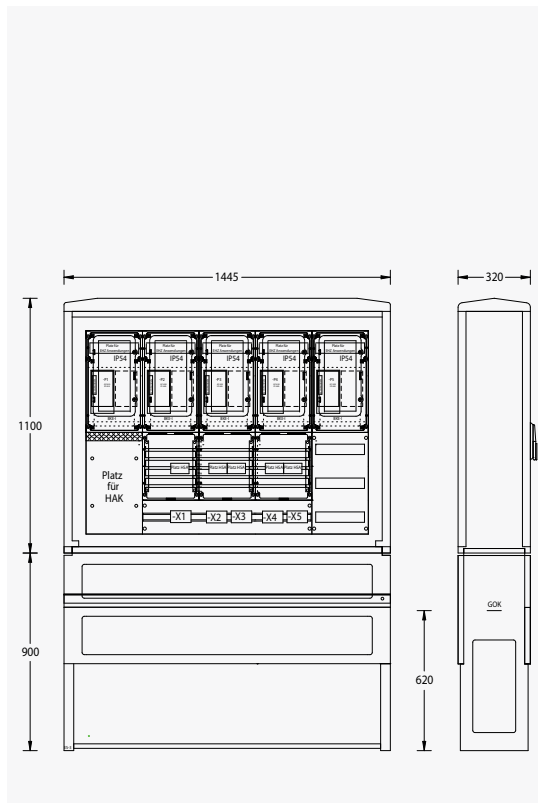
- Schrank Größe 2
- inkl. Eingrabsocel mit Kabelabfangschiene

Einbauten:

- 1x Platz für Hausanschlusskasten 1x3NH00
- 4x Platz für selektiven Hauptsicherungsautomat auf Sammelschienensystem 5-pol./12x5 mm Cu
- 4x eHZ-Zählerplatz IP54 nach DIN 43 870 mit Klappfenster, integrierter Kontaktiereinheit (BKE-I) und optischer Schnittstelle
- 1x Steuergerätefeld IP54 nach DIN 43 870
- 1x Steuersicherung D01/1-pol. 10 A und Steuerklemme für SGF mit Plombierhaube
- 4x Abgang mit Hauptleiterabzweigklemme 1,5-25 mm²; 5-pol.

optionale Erweiterungen:

auf Anfrage



ZAS-5

Bestell-Nr.: 93213-0065-373

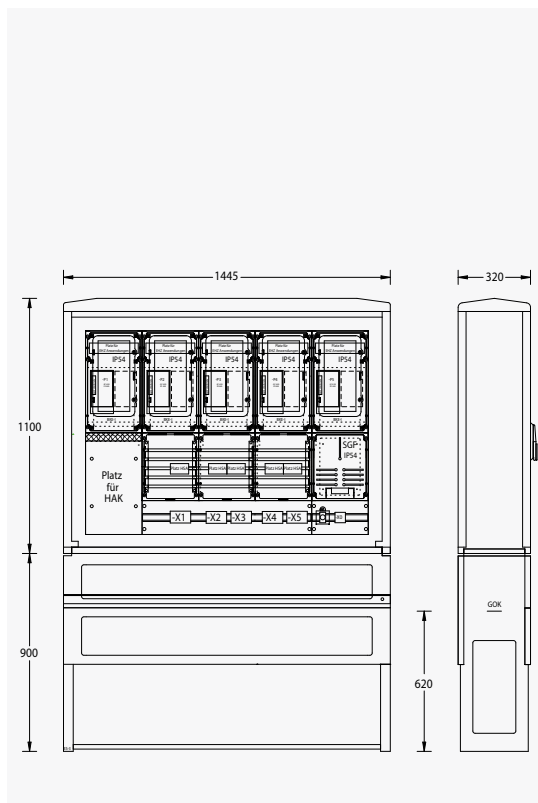
- Schrank Größe 3
- inkl. Eingrabssockel mit Kabelabfangschiene

Einbauten:

- 1x Platz für Hausanschlusskasten 1x3NH00
- 5x Platz für selektiven Hauptsicherungsautomat auf Sammelschienensystem 5-pol./12x5 mm Cu
- 5x eHZ-Zählerplatz IP54 nach DIN 43 870 mit Klappfenster, integrierter Kontaktiereinheit (BKE-I) und optischer Schnittstelle
- 5x Abgang mit Hauptleiterabzweigklemme 1,5-25 mm²; 5-pol.
- 1x Verteilerfeld mit 3x12 TE (unbestückt)

optionale Erweiterungen:

auf Anfrage



ZAS-5-SGF

Bestell-Nr.: 93213-1065-373

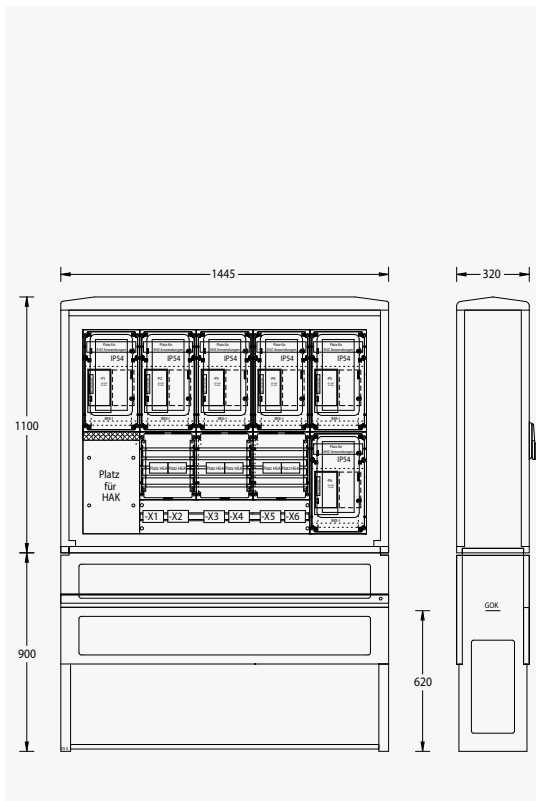
- Schrank Größe 3
- inkl. Eingrabssockel mit Kabelabfangschiene

Einbauten:

- 1x Platz für Hausanschlusskasten 1x3NH00
- 5x Platz für selektiven Hauptsicherungsautomat auf Sammelschienensystem 5-pol./12x5 mm Cu
- 5x eHZ-Zählerplatz IP54 nach DIN 43 870 mit Klappfenster, integrierter Kontaktiereinheit (BKE-I) und optischer Schnittstelle
- 1x Steuergerätefeld IP54 nach DIN 43 870
- 1x Steuersicherung D01/1-pol. 10 A und Steuerklemme für SGF mit Plombierhaube
- 5x Abgang mit Hauptleiterabzweigklemme 1,5-25 mm²; 5-pol.

optionale Erweiterungen:

auf Anfrage

**ZAS-6**

Bestell-Nr.: 93213-0066-373

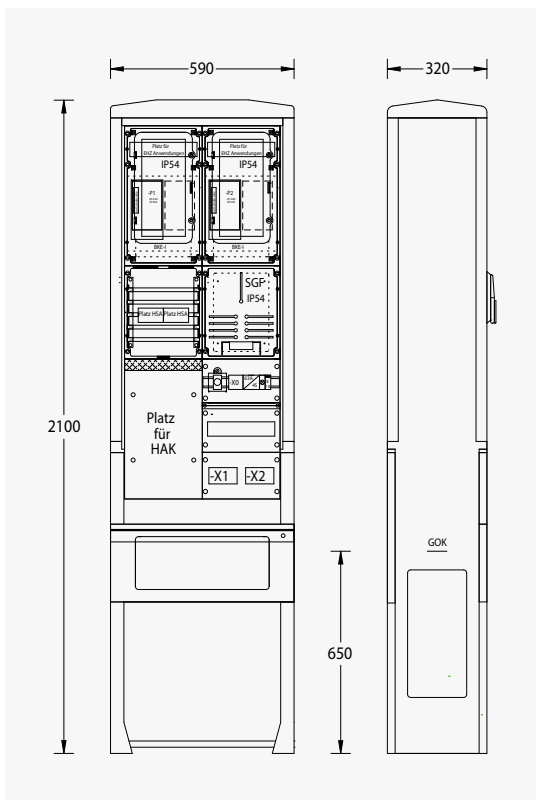
- Schrank Größe 3
- inkl. Eingrabssockel mit Kabelabfangschiene

Einbauten:

- 1x Platz für Hausanschlusskasten 1x3NH00
- 6x Platz für selektiven Hauptsicherungsautomat auf Sammelschienensystem 5-pol./12x5 mm Cu
- 6x eHZ-Zählerplatz IP54 nach DIN 43 870 mit Klappfenster, integrierter Kontaktiereinheit (BKE-I) und optischer Schnittstelle
- 6x Abgang mit Hauptleiterabzweigklemme 1,5-25 mm²; 5-pol.

optionale Erweiterungen:

auf Anfrage

**ZAS-S-1-SGF-TN**

Bestell-Nr.: 93213-2062-345

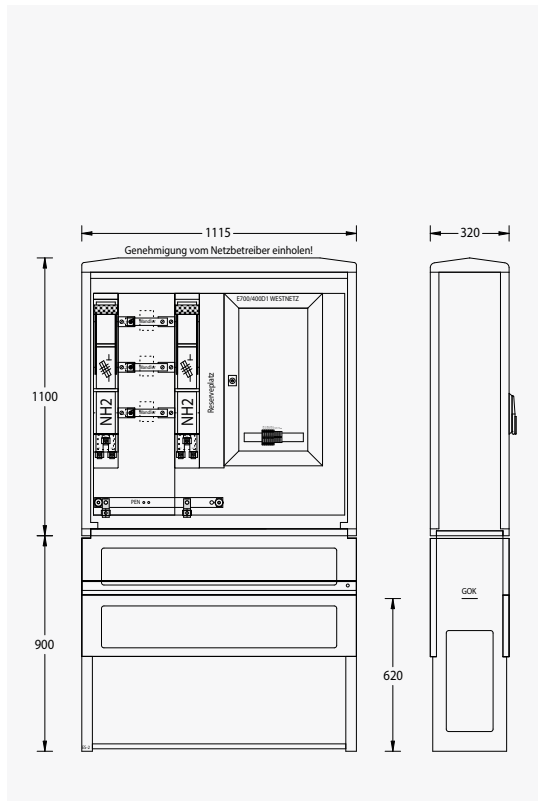
- Säule Größe 0
- inkl. angepassten Eingrabssockel mit Kabelabfangschiene

Einbauten:

- 1x Platz für Hausanschlusskasten 1x3NH00
- 2x Platz für selektiven Hauptsicherungsautomat auf Sammelschienensystem 5-pol./12x5 mm Cu
- 2x eHZ-Zählerplatz IP54 nach DIN 43 870 mit Klappfenster, integrierter Kontaktiereinheit (BKE-I) und optischer Schnittstelle
- 1x Steuergerätefeld IP54 nach DIN 43 870
- 1x Steuersicherung D01/1-pol. 10 A und Steuerklemme für SGF mit Plombierhaube
- 1x Leitungsschutzschalter B10/1-pol. 6 kA, Schütz 63 A/4-pol. und Signalleuchte für Freigabesteuerung
- 2x Abgang mit Hauptleiterabzweigklemme 1,5-25 mm²; 5-pol.
- 1x Verteilerfeld mit 1x12 TE (unbestückt)

optionale Erweiterungen:

auf Anfrage



WM-ZWS-200/250 A-700-400D1

Bestell-Nr.: 93214-3063-263

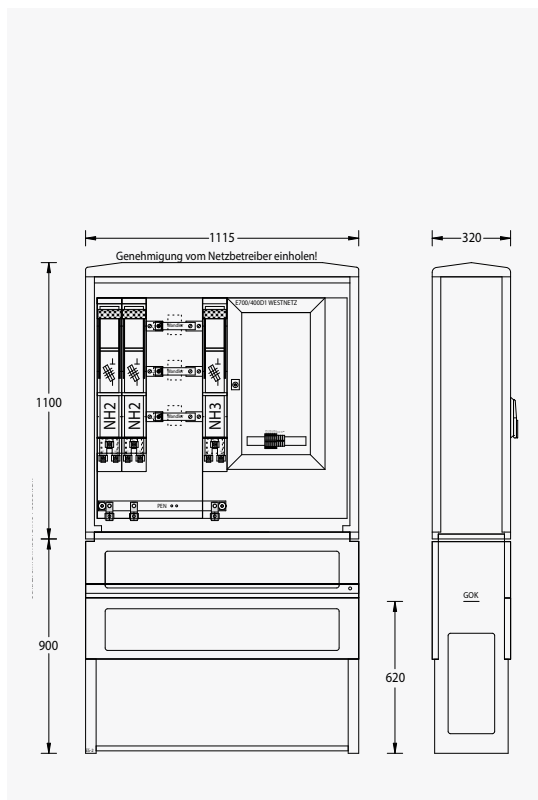
- Schrank Größe 2
- inkl. Eingrabssockel mit Kabelabfangschiene

Einbauten:

- 1x Anschluss über Sicherungslastschaltleiste NH2/3-pol. schaltbar mit V-Klemme 35 bis 240 mm² (VNB Bereich)
- 1 Satz Wandlerlaschen 30x10 mm gemäß DIN 42600 Teil 2, Form A
- 1x Anschluss über Sicherungslastschaltleiste NH2/3-pol. schaltbar mit V-Klemme 35 bis 240 mm² (Kundenteil)
- 1x Reserveplatz im Abgangsbereich
- 3x Widerstandswendel als Spannungspfadssicherung
- 1x Zählerwechselschrank Größe 1 (E700/400D1)

optionale Erweiterungen:

auf Anfrage



WM-ZWS-250/400 A-700-400D1

Bestell-Nr.: 93214-3064-463

- Schrank Größe 2
- inkl. Eingrabssockel mit Kabelabfangschiene

Einbauten:

- 2x Anschluss über Sicherungslastschaltleiste NH2/3-pol. schaltbar mit V-Klemme 35 bis 240 mm² (VNB Bereich)
- 1 Satz Wandlerlaschen 30x10 mm gemäß DIN 42600 Teil 2, Form A
- 1x Anschluss über Sicherungslastschaltleiste NH3/3-pol. schaltbar mit V-Klemme 35 bis 240 mm² (Kundenteil)
- 3x Widerstandswendel als Spannungspfadssicherung
- 1x Zählerwechselschrank Größe 1 (E700/400D1)

optionale Erweiterungen:

auf Anfrage

WM-ZWS-500/630 A-700-400D1

Bestell-Nr.: 93214-3064-373

- Schrank Größe 3
- inkl. Eingrabsocel mit Kabelabfangschiene

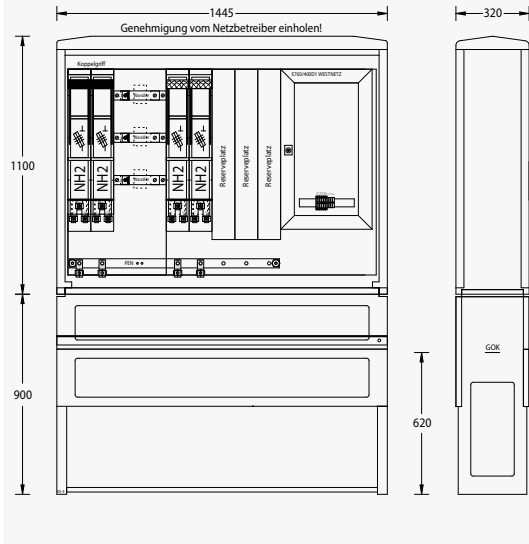
Einbauten:

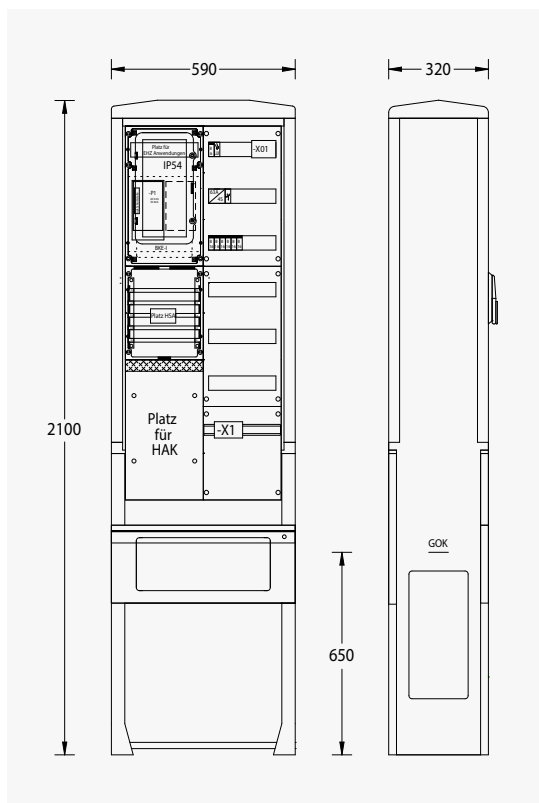
- 2x Anschluss über Sicherungslastschaltleiste NH2/3-pol. schaltbar mit V-Klemme 35 bis 240 mm² mit Koppelgriff (VNB Bereich)
- 1 Satz Wandlerlaschen 40x10 mm gemäß DIN 42600 Teil 2, Form A
- 2x Anschluss über Sicherungslastschaltleiste NH2/3-pol. schaltbar mit V-Klemme 35 bis 240 mm² (Kundenteil)
- 3x Reserveplatz im Abgangsbereich
- 3x Widerstandswendel als Spannungspfadssicherung
- 1x Zählerwechselschrank Größe 1 (E700/400D1)

optionale Erweiterungen:

auf Anfrage

Ausführung bei höheren Leistungsbedarf nur auf Anfrage!





SB-S-2

Bestell-Nr.: 93211-4062-211

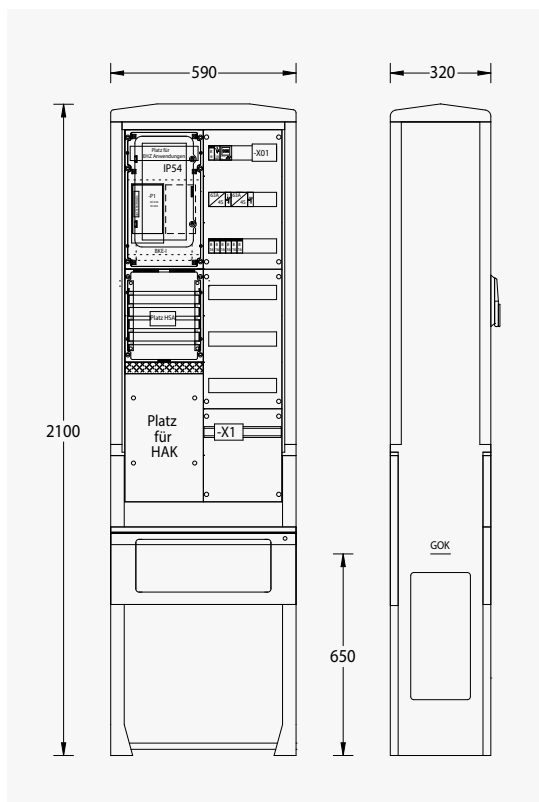
- Säule Größe 0
- inkl. angespressten Eingrabssockel mit Kabelabfangschiene

Einbauten:

- 1x Platz für Hausanschlusskasten 1x3NH00
- 1x Platz für selektiven Hauptsicherungsautomat auf Sammelschienensystem 5-pol./12x5 mm Cu
- 1x eHZ-Zählerplatz IP54 nach DIN 43 870 mit Klappfenster, integrierter Kontaktiereinheit (BKE-I) und optischer Schnittstelle
- 1x Dämmerungsschalter 1-Kanal mit Anschlussklemmen für externen Sensor
- 1x Installationsschutz 63 A zur Ansteuerung der Abgänge
- 1x Gruppenschalter zur Umschaltung zwischen Hand-Null Automatikbetrieb
- 1x Leitungsschutzschalter B6/1-pol. zur Absicherung des Steuerstromkreises
- 6x Leitungsschutzschalter B16/1-pol. zur Absicherung der Abgänge
- 2x Abgangsklemmen 16 mm²/5-pol.
- 1x Verteilerfeld mit 3x12 TE (unbestückt)

optionale Erweiterungen:

auf Anfrage



SB-S-2G

Bestell-Nr.: 93211-4062-222

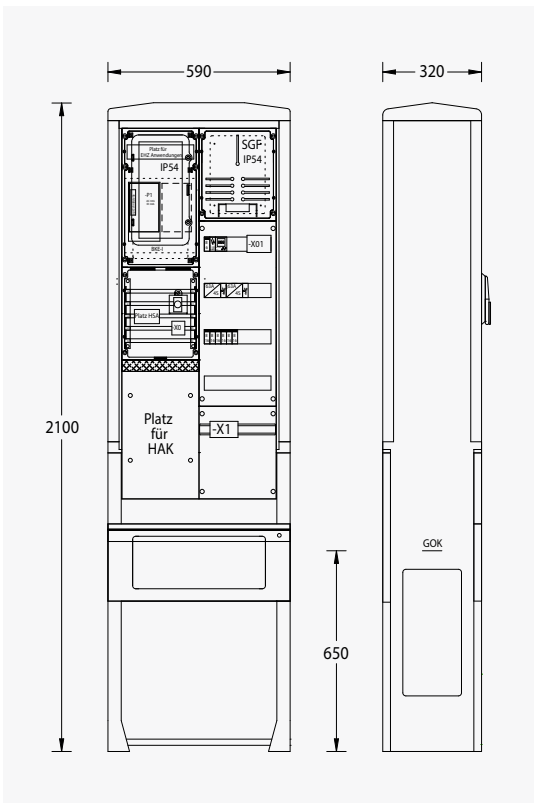
- Säule Größe 0
- inkl. angespressten Eingrabssockel mit Kabelabfangschiene

Einbauten:

- 1x Platz für Hausanschlusskasten 1x3NH00
- 1x Platz für selektiven Hauptsicherungsautomat auf Sammelschienensystem 5-pol./12x5 mm Cu
- 1x eHZ-Zählerplatz IP54 nach DIN 43 870 mit Klappfenster, integrierter Kontaktiereinheit (BKE-I) und optischer Schnittstelle
- 1x Dämmerungsschalter 1-Kanal mit Anschlussklemmen für externen Sensor
- 1x Digital-Schaltuhr 1-Kanal
- 2x Installationsschutz 63 A zur Ansteuerung der Abgänge
- 2x Gruppenschalter zur Umschaltung zwischen Hand-Null Automatikbetrieb
- 1x Leitungsschutzschalter B6/1-pol. zur Absicherung des Steuerstromkreises
- 6x Leitungsschutzschalter B16/1-pol. zur Absicherung der Abgänge
- 2x Abgangsklemmen 16 mm²/5-pol.
- 1x Verteilerfeld mit 3x12 TE (unbestückt)

optionale Erweiterungen:

auf Anfrage

**SB-S-2G-SGF**

Bestell-Nr.: 93211-1062-222

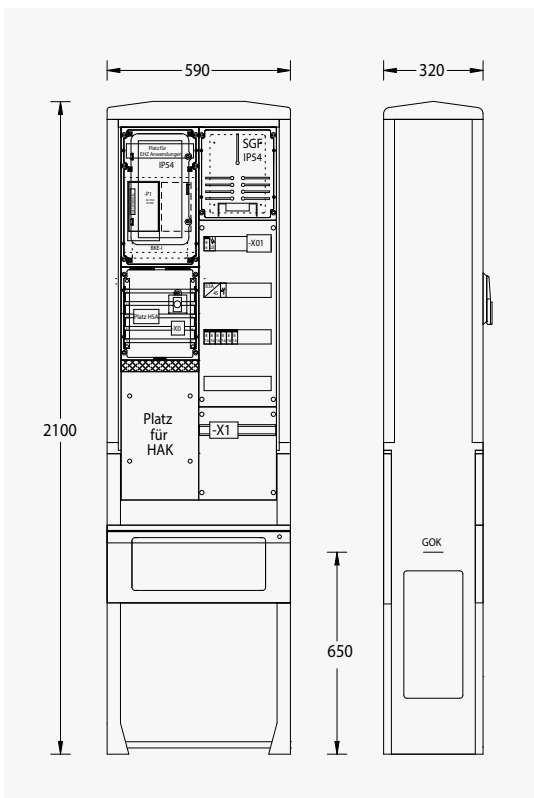
- Säule Größe 0
- inkl. angespressten Eingrabssockel mit Kabelabfangschiene

Einbauten:

- 1x Platz für Hausanschlusskasten 1x3NH00
- 1x Platz für selektiven Hauptsicherungsautomat auf Sammelschienensystem 5-pol./12x5 mm Cu
- 1x eHZ-Zählerplatz IP54 nach DIN 43 870 mit Klappfenster, integrierter Kontaktiereinheit (BKE-I) und optischer Schnittstelle
- 1x Steuergerätefeld IP54 nach DIN 43 870
- 1x Steuersicherung D01/1-pol. 10 A und Steuerklemme für SGF mit Plombierhaube
- 1x Dämmerungsschalter 1-Kanal mit Anschlussklemmen für externen Sensor
- 1x Digital-Schaltuhr 1-Kanal
- 2x Installationsschutz 63 A zur Ansteuerung der Abgänge
- 2x Gruppenschalter zur Umschaltung zwischen Hand-Null Automatikbetrieb
- 1x Leitungsschutzschalter B6/1-pol. zur Absicherung des Steuerstromkreises
- 6x Leitungsschutzschalter B16/1-pol. zur Absicherung der Abgänge
- 2x Abgangsklemmen 16 mm²/5-pol.
- 1x Verteilerfeld mit 1x12 TE (unbestückt)

optionale Erweiterungen:

auf Anfrage

**SB-S-2-SGF**

Bestell-Nr.: 93211-1062-211

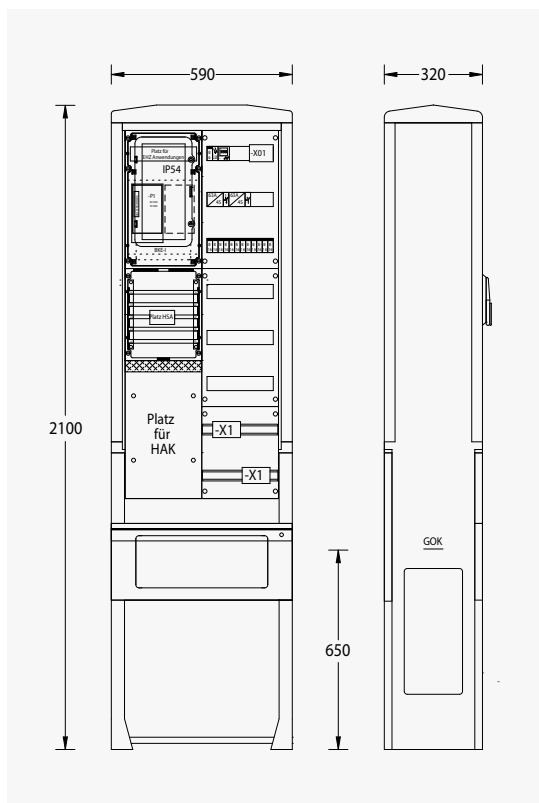
- Säule Größe 0
- inkl. angespressten Eingrabssockel mit Kabelabfangschiene

Einbauten:

- 1x Platz für Hausanschlusskasten 1x3NH00
- 1x Platz für selektiven Hauptsicherungsautomat auf Sammelschienensystem 5-pol./12x5 mm Cu
- 1x eHZ-Zählerplatz IP54 nach DIN 43 870 mit Klappfenster, integrierter Kontaktiereinheit (BKE-I) und optischer Schnittstelle
- 1x Steuergerätefeld IP54 nach DIN 43 870
- 1x Steuersicherung D01/1-pol. 10 A und Steuerklemme für SGF mit Plombierhaube
- 1x Dämmerungsschalter 1-Kanal mit Anschlussklemmen für externen Sensor
- 1x Installationsschutz 63 A zur Ansteuerung der Abgänge
- 1x Gruppenschalter zur Umschaltung zwischen Hand-Null Automatikbetrieb
- 1x Leitungsschutzschalter B6/1-pol. zur Absicherung des Steuerstromkreises
- 6x Leitungsschutzschalter B16/1-pol. zur Absicherung der Abgänge
- 2x Abgangsklemmen 16 mm²/5-pol.
- 1x Verteilerfeld mit 1x12 TE (unbestückt)

optionale Erweiterungen:

auf Anfrage



SB-S-4G

Bestell-Nr.: 93211-4064-222

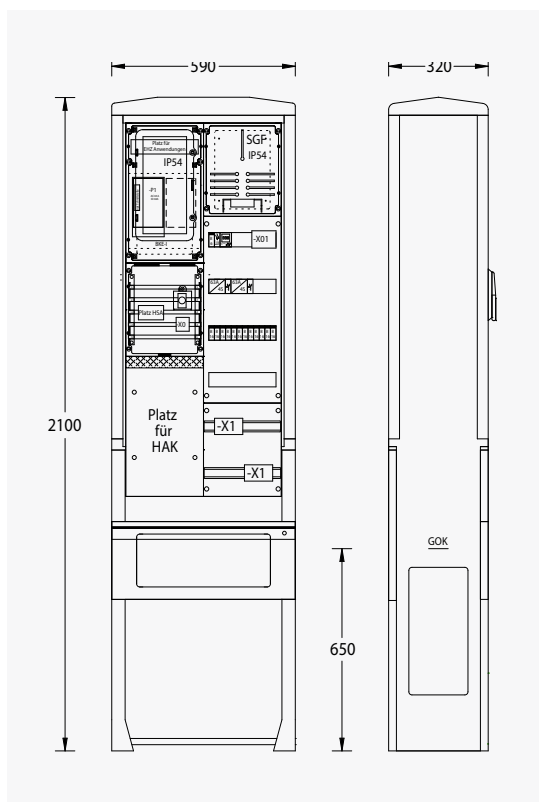
- Säule Größe 0
- inkl. angespressten Eingrabssockel mit Kabelabfangschiene

Einbauten:

- 1x Platz für Hausanschlusskasten 1x3NH00
- 1x Platz für selektiven Hauptsicherungsautomat auf Sammelschienensystem 5-pol./12x mm Cu
- 1x eHZ-Zählerplatz IP54 nach DIN 43 870 mit Klappfenster, integrierter Kontaktiereinheit (BKE-I) und optischer Schnittstelle
- 1x Dämmerungsschalter 1-Kanal mit Anschlussklemmen für externen Sensor
- 1x Digital-Schaltuhr 1-Kanal
- 2x Installationsschütz 63 A zur Ansteuerung der Abgänge
- 2x Gruppenschalter zur Umschaltung zwischen Hand-Null Automatikbetrieb
- 1x Leitungsschutzschalter B6/1-pol. zur Absicherung des Steuerstromkreises
- 12x Leitungsschutzschalter B16/1-pol. zur Absicherung der Abgänge
- 4x Abgangsklemmen 16 mm²/5-pol.
- 1x Verteilerfeld mit 3x12 TE (unbestückt)

optionale Erweiterungen:

auf Anfrage



SB-S-4G-SGF

Bestell-Nr.: 93211-1064-222

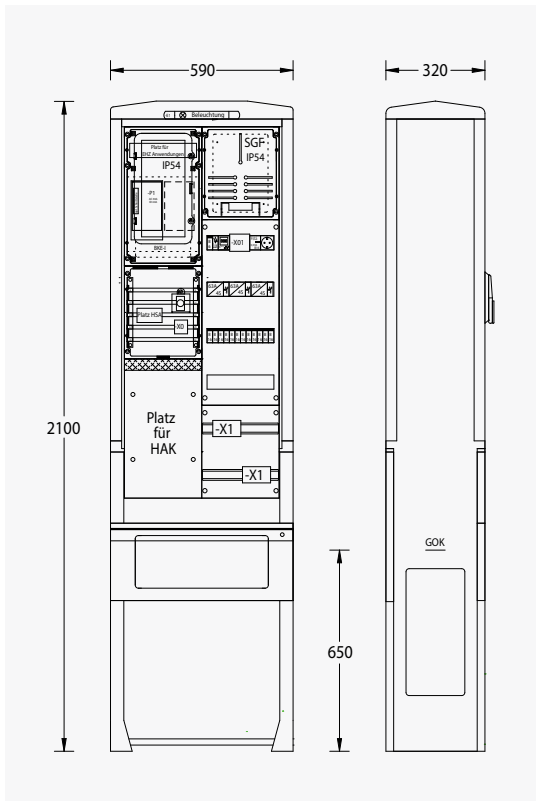
- Säule Größe 0
- inkl. angespressten Eingrabssockel mit Kabelabfangschiene

Einbauten:

- 1x Platz für Hausanschlusskasten 1x3NH00
- 1x Platz für selektiven Hauptsicherungsautomat auf Sammelschienensystem 5-pol./12x5 mm Cu
- 1x eHZ-Zählerplatz IP54 nach DIN 43 870 mit Klappfenster, integrierter Kontaktiereinheit (BKE-I) und optischer Schnittstelle
- 1x Steuergerätefeld IP54 nach DIN 43 870
- 1x Steuersicherung D01/1-pol. 10 A und Steuerklemme für SGF mit Plombierhaube
- 1x Dämmerungsschalter 1-Kanal mit Anschlussklemmen für externen Sensor
- 1x Digital-Schaltuhr 1-Kanal
- 2x Installationsschütz 63 A zur Ansteuerung der Abgänge
- 2x Gruppenschalter zur Umschaltung zwischen Hand-Null Automatikbetrieb
- 1x Leitungsschutzschalter B6/1-pol. zur Absicherung des Steuerstromkreises
- 12x Leitungsschutzschalter B16/1-pol. zur Absicherung der Abgänge
- 4x Abgangsklemmen 16 mm²/5-pol.
- 1x Verteilerfeld mit 1x12 TE (unbestückt)

optionale Erweiterungen:

auf Anfrage

**SB-S-4-SGF**

Bestell-Nr.: 932113-064-223

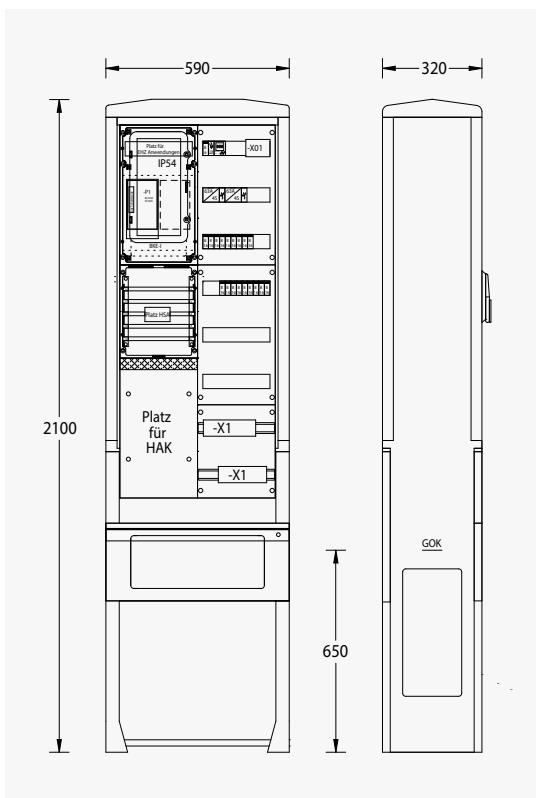
- Säule Größe 0
- inkl. angepressten Eingrabssockel mit Kabelabfangschiene

Einbauten:

- 1x Platz für Hausanschlusskasten 1x3NH00
- 1x Platz für selektiven Hauptsicherungsautomat auf Sammelschienensystem 5-pol./12x5 mm Cu
- 1x eHZ-Zählerplatz IP54 nach DIN 43 870 mit Klappfenster, integrierter Kontaktiereinheit (BKE-I) und optischer Schnittstelle
- 1x Steuergerätefeld IP54 nach DIN 43 870
- 1x Steuersicherung D01/1-pol. 10 A und Steuerklemme für SGF mit Plombierhaube
- 1x Service-Steckdose-Schuko 16 A/2-pol.
- 1x Schaltschrankbeleuchtung LED 4 W
- 1x Dämmerungsschalter 1-Kanal mit Anschlussklemmen für externen Sensor
- 1x Digital-Schaltuhr 2-Kanal
- 3x Installationsschutz 63 A zur Ansteuerung der Abgänge
- 3x Gruppenschalter zur Umschaltung zwischen Hand-Null Automatikbetrieb
- 1x LS/FI-Schalter B16/0,03 A 2-pol. zur Absicherung der Service-Steckdose und der Schrankbeleuchtung
- 1x Leitungsschutzschalter B6/1-pol. zur Absicherung des Steuerstromkreises
- 12x Leitungsschutzschalter B16/1-pol. zur Absicherung der Abgänge
- 4x Abgangsklemmen 16 mm²/5-pol.
- Abgänge vermascht
- 1x Verteilerfeld mit 1x12 TE (unbestückt)

optionale Erweiterungen:

auf Anfrage

**SB-S-6G**

Bestell-Nr.: 93211-4066-222

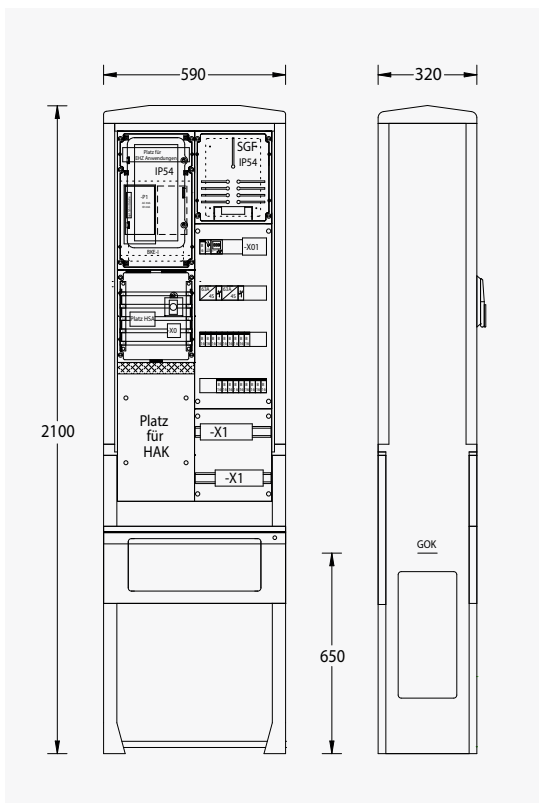
- Säule Größe 0
- inkl. angepressten Eingrabssockel mit Kabelabfangschiene

Einbauten:

- 1x Platz für Hausanschlusskasten 1x3NH00
- 1x Platz für selektiven Hauptsicherungsautomat auf Sammelschienensystem 5-pol./12x5 mm Cu
- 1x eHZ-Zählerplatz IP54 nach DIN 43 870 mit Klappfenster, integrierter Kontaktiereinheit (BKE-I) und optischer Schnittstelle
- 1x Dämmerungsschalter 1-Kanal mit Anschlussklemmen für externen Sensor
- 1x Digital-Schaltuhr 1-Kanal
- 2x Installationsschutz 63 A zur Ansteuerung der Abgänge
- 2x Gruppenschalter zur Umschaltung zwischen Hand-Null Automatikbetrieb
- 1x Leitungsschutzschalter B6/1-pol. zur Absicherung des Steuerstromkreises
- 18x Leitungsschutzschalter B16/1-pol. zur Absicherung der Abgänge
- 6x Abgangsklemmen 16 mm²/5-pol.
- 1x Verteilerfeld mit 2x12 TE (unbestückt)

optionale Erweiterungen:

auf Anfrage



SB-S-6G-SGF

Bestell-Nr.: 93211-1066-222

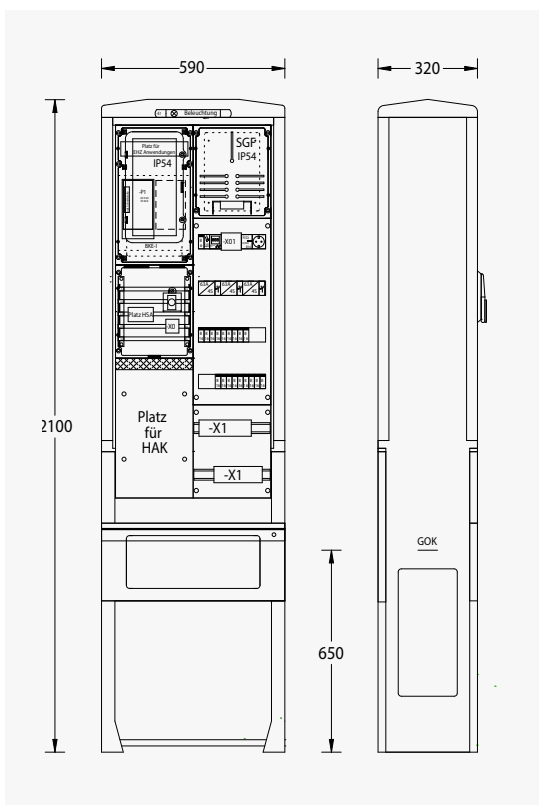
- Säule Größe 0
- inkl. angespressten Eingrabssockel mit Kabelabfangschiene

Einbauten:

- 1x Platz für Hausanschlusskasten 1x3NH00
- 1x Platz für selektiven Hauptsicherungsautomat auf Sammelschienensystem 5-pol./12x5 mm Cu
- 1x eHZ-Zählerplatz IP54 nach DIN 43 870 mit Klappfenster, integrierter Kontaktiereinheit (BKE-I) und optischer Schnittstelle
- 1x Steuergerätefeld IP54 nach DIN 43 870
- 1x Steuersicherung D01/1-pol. 10 A und Steuerklemme für SGF mit Plombierhaube
- 1x Dämmerungsschalter 1-Kanal mit Anschlussklemmen für externen Sensor
- 1x Digital-Schaltuhr 1-Kanal
- 2x Installationsschütz 63 A zur Ansteuerung der Abgänge
- 2x Gruppenschalter zur Umschaltung zwischen Hand-Null Automatikbetrieb
- 1x Leitungsschutzschalter B6/1-pol. zur Absicherung des Steuerstromkreises
- 18x Leitungsschutzschalter B16/1-pol. zur Absicherung der Abgänge
- 6x Abgangsklemmen 16 mm²/5-pol.

optionale Erweiterungen:

auf Anfrage



SB-S-6-SGF

Bestell-Nr.: 93211-3066-223

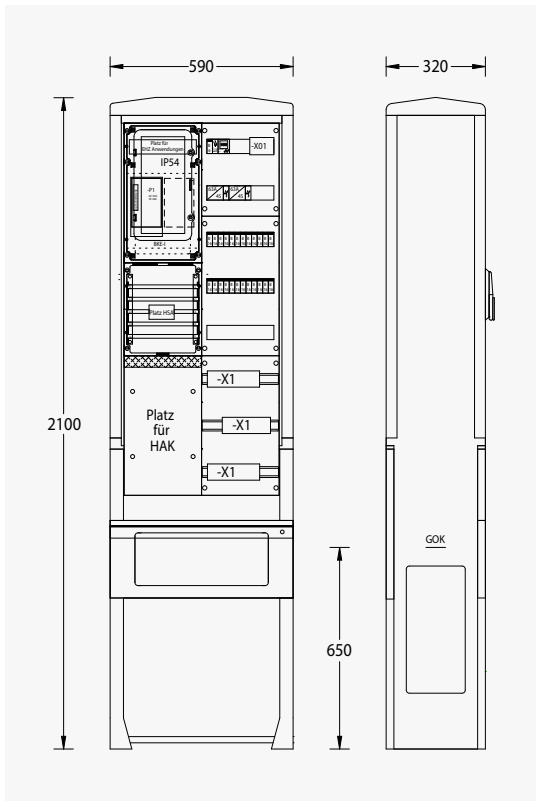
- Säule Größe 0
- inkl. angespressten Eingrabssockel mit Kabelabfangschiene

Einbauten:

- 1x Platz für Hausanschlusskasten 1x3NH00
- 1x Platz für selektiven Hauptsicherungsautomat auf Sammelschienensystem 5-pol./12x5 mm Cu
- 1x eHZ-Zählerplatz IP54 nach DIN 43 870 mit Klappfenster, integrierter Kontaktiereinheit (BKE-I) und optischer Schnittstelle
- 1x Steuergerätefeld IP54 nach DIN 43 870
- 1x Steuersicherung D01/1-pol. 10 A und Steuerklemme für SGF mit Plombierhaube
- 1x Service-Steckdose-Schuko 16 A/2-pol.
- 1x Schaltschrankbeleuchtung LED 4 W
- 1x Dämmerungsschalter 1-Kanal mit Anschlussklemmen für externen Sensor
- 1x Digital-Schaltuhr 2-Kanal
- 3x Installationsschütz 63 A zur Ansteuerung der Abgänge
- 3x Gruppenschalter zur Umschaltung zwischen Hand-Null Automatikbetrieb
- 1x LS/FI-Schalter B16/0,03 A 2-pol. zur Absicherung der Service-Steckdose und der Schrankbeleuchtung
- 1x Leitungsschutzschalter B6/1-pol. zur Absicherung des Steuerstromkreises
- 18x Leitungsschutzschalter B16/1-pol. zur Absicherung der Abgänge
- 6x Abgangsklemmen 16 mm²/5-pol.
- Abgänge vermascht

optionale Erweiterungen:

auf Anfrage

**SB-S-8G**

Bestell-Nr.: 93211-4068-222

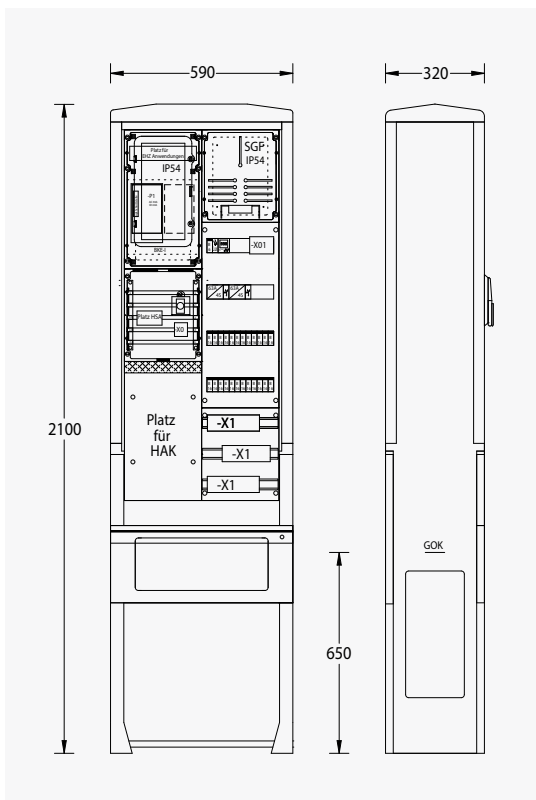
- Säule Größe 0
- inkl. angespressten Eingrabssockel mit Kabelabfangschiene

Einbauten:

- 1x Platz für Hausanschlusskasten 1x3NH00
- 1x Platz für selektiven Hauptsicherungsautomat auf Sammelschienensystem 5-pol./12x5 mm Cu
- 1x eHZ-Zählerplatz IP54 nach DIN 43 870 mit Klappfenster, integrierter Kontaktiereinheit (BKE-I) und optischer Schnittstelle
- 1x Dämmerungsschalter 1-Kanal mit Anschlussklemmen für externen Sensor
- 1x Digital-Schaltuhr 1-Kanal
- 2x Installationsschütz 63 A zur Ansteuerung der Abgänge
- 2x Gruppenschalter zur Umschaltung zwischen Hand-Null Automatikbetrieb
- 1x Leitungsschutzschalter B6/1-pol. zur Absicherung des Steuerstromkreises
- 24x Leitungsschutzschalter B16/1-pol. zur Absicherung der Abgänge
- 8x Abgangsklemmen 16 mm²/5-pol.
- 1x Verteilerfeld mit 1x12 TE (unbestückt)

optionale Erweiterungen:

auf Anfrage

**SB-S-8G-SGF**

Bestell-Nr.: 93211-1068-222

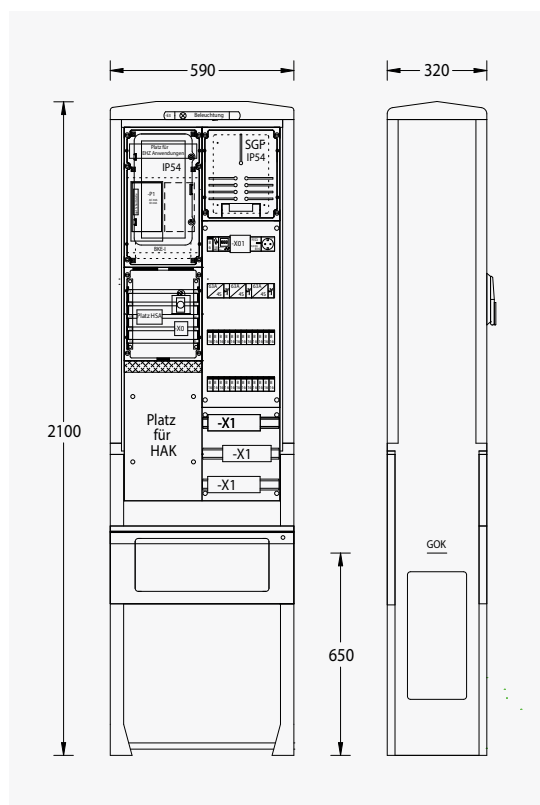
- Säule Größe 0
- inkl. angespressten Eingrabssockel mit Kabelabfangschiene

Einbauten:

- 1x Platz für Hausanschlusskasten 1x3NH00
- 1x Platz für selektiven Hauptsicherungsautomat auf Sammelschienensystem 5-pol./12x 5 mm Cu
- 1x eHZ-Zählerplatz IP54 nach DIN 43 870 mit Klappfenster, integrierter Kontaktiereinheit (BKE-I) und optischer Schnittstelle
- 1x Steuergerätefeld IP54 nach DIN 43 870
- 1x Steuersicherung D01/1-pol. 10 A und Steuerklemme für SGF mit Plombierhaube
- 1x Dämmerungsschalter 1-Kanal mit Anschlussklemmen für externen Sensor
- 1x Digital-Schaltuhr 1-Kanal
- 2x Installationsschütz 63 A zur Ansteuerung der Abgänge
- 2x Gruppenschalter zur Umschaltung zwischen Hand-Null Automatikbetrieb
- 1x Leitungsschutzschalter B6/1-pol. zur Absicherung des Steuerstromkreises
- 18x Leitungsschutzschalter B16/1-pol. zur Absicherung der Abgänge
- 6x Abgangsklemmen 16 mm²/5-pol.

optionale Erweiterungen:

auf Anfrage



SB-S-8-SGF

Bestell-Nr.: 93211-3068-223

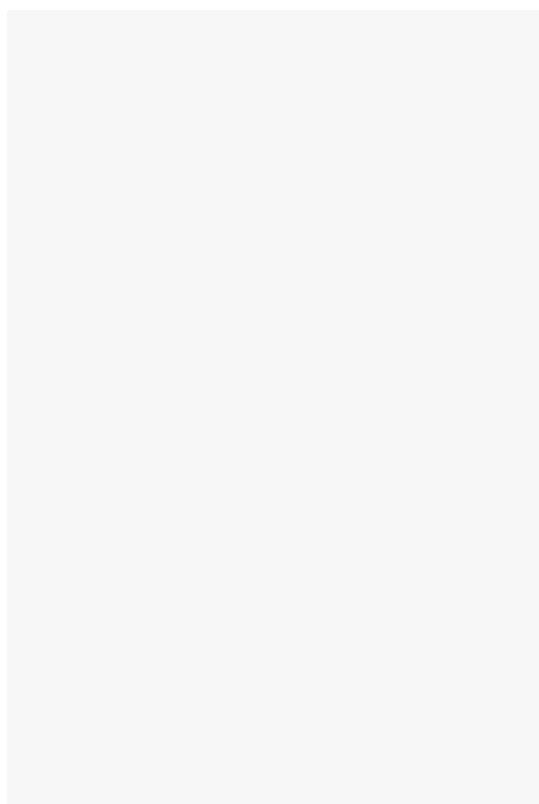
- Säule Größe 0
- inkl. angepressten Eingrabssockel mit Kabelabfangschiene

Einbauten:

- 1x Platz für Hausanschlusskasten 1x3NH00
- 1x Platz für selektiven Hauptsicherungsautomat auf Sammelschienensystem 5-pol./12x5 mm Cu
- 1x eHZ-Zählerplatz IP54 nach DIN 43 870 mit Klappfenster, integrierter Kontaktiereinheit (BKE-I) und optischer Schnittstelle
- 1x Steuergerätefeld IP54 nach DIN 43 870
- 1x Steuersicherung DO1/1-pol. 10 A und Steuerklemme für SGF mit Plombierhaube
- 1x Service-Steckdose-Schuko 16 A/2-pol.
- 1x Schaltschrankbeleuchtung LED 4 W
- 1x Dämmerungsschalter 1-Kanal mit Anschlussklemmen für externen Sensor
- 1x Digital-Schaltuhr 2-Kanal
- 3x Installationsschutz 63 A zur Ansteuerung der Abgänge
- 3x Gruppenschalter zur Umschaltung zwischen Hand-Null Automatikbetrieb
- 1x LS/FI-Schalter B16/0,03 A 2-pol. zur Absicherung der Service-Steckdose und der Schrankbeleuchtung
- 1x Leitungsschutzschalter B6/1-pol. zur Absicherung des Steuerstromkreises
- 24x Leitungsschutzschalter B16/1-pol. zur Absicherung der Abgänge
- 8x Abgangsklemmen 16 mm²/5-pol.
- Abgänge vermascht

optionale Erweiterungen:

auf Anfrage



Das EFEN-Versprechen: Einfach.Mehr.Möglichkeiten. *The EFEN-Promise: Simply.More.Possibilities.*



Qualität

Seit 1993 ist EFEN DIN-ISO zertifiziert und unterstreicht dieses Qualitätsmerkmal mit mehr als 20 externen und internen Audits pro Jahr. Durch Entwicklung und Produktion der Schaltgeräte in Deutschland erfüllen wir die hohen Ansprüche, die wir und unsere Kunden an uns stellen.

Quality

Since 1993 EFEN is DIN-ISO certified and highlights this quality feature with more than 20 external and internal, annual audits. By developing and producing the switchgear in Germany, we meet the high demands that we and our customers place on us.



Service

Anwendungsorientierte Lösungen sind unsere besondere Stärke. Unsere Experten vor Ort finden für Sie die beste Lösung. Beraten statt verkaufen. Dies unterstützen wir mit Werksbesuchen und Schulungen unserer Kunden und Partner.

Service

One of our strengths are application-oriented solutions from a single source. Our experts on site will find the best solution for you. Factory visits and training courses for our customers and partners illustrate our motto: advise instead of sell.



Zuverlässigkeit

Unsere langjährige Mitarbeit in vielen Fachverbänden wie DKE, VDE, ZVEI wird geschätzt. Wir kennen die ständig wechselnden Anforderungen an moderne Energieverteilungen. Unsere Mitarbeiter stehen Ihnen darüber hinweg mit Fachkompetenz und innovativen Ideen zur Seite.

Reliability

Our long-time cooperation in many professional associations such as DKE, VDE, ZVEI is appreciated. We know the constantly changing requirements for modern power distribution systems. Through everything, our employees support you with professional competence and innovative ideas.



Nachhaltigkeit

Seit Jahren legt EFEN einen großen Wert auf Nachhaltigkeit und umweltschonende Entsorgung. Unsere hoch gesteckten Ziele erreichen wir durch ressourcenschonende Produktions- und Lieferketten.

Sustainability

EFEN has placed a high value on sustainability and environmentally friendly disposal. We achieve our ambitious goals through resource-saving production and supply chains.

EFEN GmbH
Stammhaus
Gewerbepark-Nord 6
04938 Uebigau
Germany

T +49 35365 893 0
F +49 35365 893 35
efen@efen.com
www.efen.com

EFEN GmbH
VertriebsServiceCenter
Große Hub 10c
65344 Eltville
Germany

T +49 6123 7045 0
F +49 6123 7045 122
efen@efen.com
www.efen.com

Einfach.Mehr.Möglichkeiten.
Simply.More.Possibilities.

99044-0110 Kabelverteilerschränke und -säulen