

Einfach. Mehr. Möglichkeiten.  
Simply. More. Possibilities.



Stromnetz Berlin



<b>1</b>	<b>Allgemeines</b>	Seite 04
	Gehäusebeschreibung	Seite 04
	Technische Daten	Seite 05
<b>2</b>	<b>Zähleranschlussäulen</b>	Seite 06
	Einkundenanlagen	Seite 06
	ZAS-S-1-APZ	Seite 06
	ZAS-S-1-1VF-1APZ	Seite 06
	ZAS-S-1-1MP-1APZ	Seite 07
	ZAS-1-2VF-1APZ	Seite 07
	ZAS-1-3VF-1APZ	Seite 08
	Mehrkundenanlagen	Seite 08
	ZAS-S-2-APZ	Seite 08
	ZAS-S-3-APZ	Seite 09
	ZAS-4-APZ	Seite 09
	ZAS-5-APZ	Seite 10
	Sondermessungen	Seite 10
	ZAS-S-1-TSG-TN-APZ	Seite 10
	Wandlermessungen	Seite 11
	WM-ZP-250 A	Seite 11
<b>3</b>	<b>Straßenbeleuchtungssäulen</b>	Seite 12
	SB-S-2G-APZ	Seite 12
	SB-S-2-APZ	Seite 12
	SB-S-4G-APZ	Seite 13
	SB-S-4-APZ	Seite 13
	SB-S-6G-APZ	Seite 14
	SB-S-6-APZ	Seite 14
	SB-S-8G-APZ	Seite 15
	SB-S-8-APZ	Seite 15
<b>4</b>	<b>Notizen</b>	Seite 16

**Gehäuse:**

Das Gehäuse besteht aus warmgepressten, glasfaserverstärktem Polyester. Die Vorder- und Rückwand sind profiliert. Die Türen haben einen Öffnungswinkel von 180°.

Das Dach schließt bündig ab, somit können die Schränke aneinander oder hintereinander angeordnet werden. Zur Erleichterung von Montagearbeiten ist es möglich, die Tür(en) auszuhängen und die Querprofile an der Schrankunterseite herauszunehmen.

Die Befestigung der Einbauteile erfolgt durch eingepresste Muttertaschen (M10) in der Seitenwand. Auf den Rückwänden sind Dome für die nachträgliche Montage von Einpressmuttern vorgesehen.

Der Schwenkhebelgriff ist für den Einbau von zwei Profilhalbzylindern 40 oder 45 mm vorgesehen. Optional ist auch die Lieferung eines Schwenkhebels mit Einfachschließung möglich. Die Schließung der Türen erfolgt über eine 3-Punkt-Verriegelung.

Eine Schlossklappe schützt vor Verschmutzungen der Profilhalbzylinder.

Die Montage erfolgt auf genormte Sockel (DIN 43629 Teil 2).

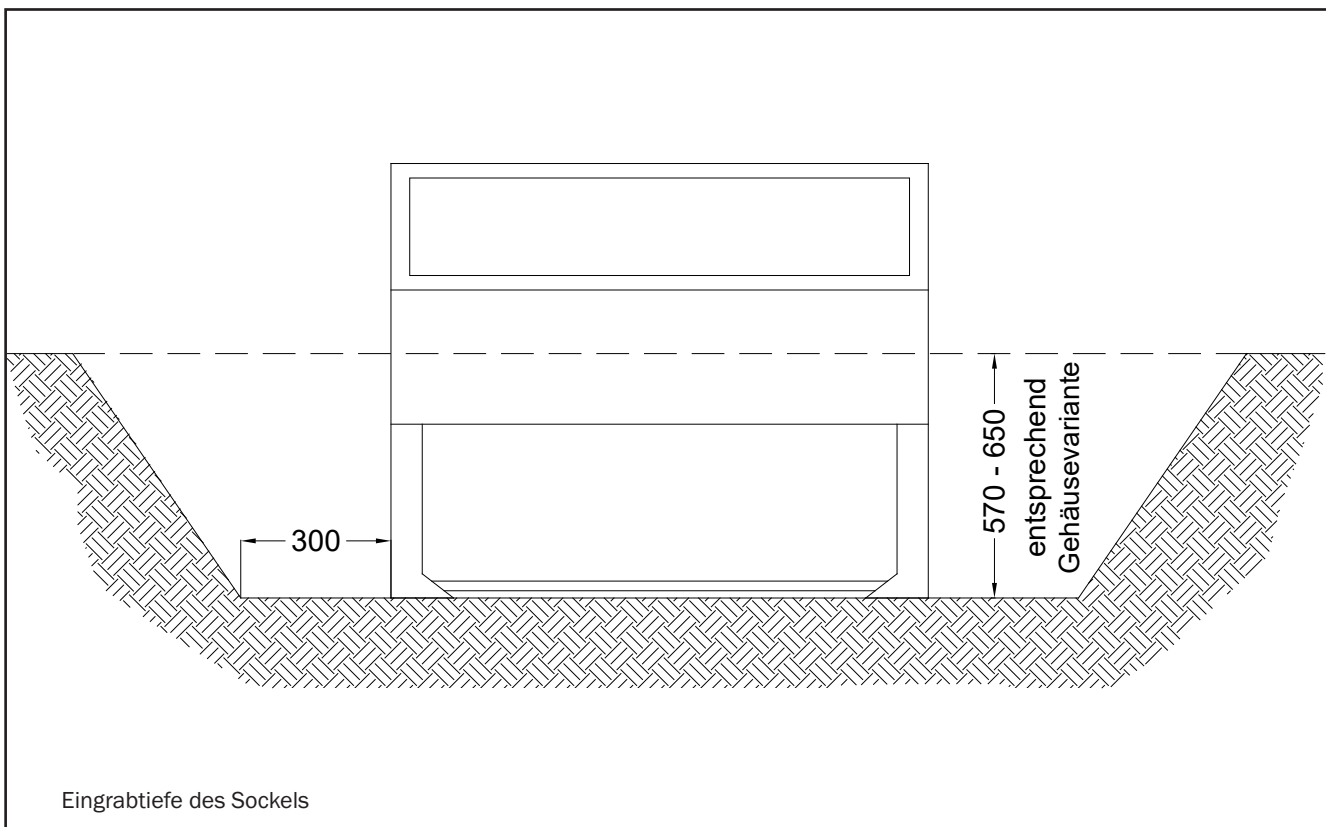
Lüftung:	Be- und Entlüftung vorhanden
Farbe:	lichtgrau nach RAL 7035
Schutzart:	IP44 nach DIN VDE 0470 EN 60529, schutzisoliert
Schutzklasse:	II

Weitere Eigenschaften des Materials entnehmen Sie bitte der Tabelle 1 auf Seite 5.

**Sockel:**

Die Norm- und Festplatzsockel bestehen ebenfalls aus warmgepressten, glasfaserverstärktem Polyester. Damit sind sie witterungsbeständig und resistent gegen alle im Erdreich vorkommenden aggressiven Medien, sowie gegen Benzolprodukte wie Benzin, Heizöl oder Maschinenöl. Die hohe Temperaturbeständigkeit ermöglicht nachträgliche Asphaltierarbeiten. Innerhalb des Sockels befindet sich eine Kabelabfangschiene.

Farbe: lichtgrau nach RAL 7035



**Technische Werte**

Eigenschaften	Normen	Werte
1. Mechanische Eigenschaften		
Schlagzähigkeit	DIN 53453	55 kJ/m <sup>2</sup>
Kerbschlagzähigkeit	DIN 53453	55 kJ/m <sup>2</sup>
Biegefestigkeit	DIN 53452	150 Mpa
Zugfestigkeit	DIN 53455	50 - 60 Mpa
2. Elektrische Eigenschaften		
Kriechstromfestigkeit	DIN 53480	KC 600
Oberflächenwiderstand	DIN 53482	12
Spezifischer Durchgangswiderstand	DIN 53482	> 10 <sup>12</sup> Ω cm
Durchschlagfestigkeit	DIN 53481	18 kV/mm
3. Sonstige Eigenschaften		
Formbeständigkeit in der Wärme nach Martens	DIN 53458	200 °C
Temperaturbeständigkeit		-50 bis +150 °C
Lichtbeständigkeit	DIN 53388	7 - 8 (Blaumaßstab 1 - 8)
Tropen- und Schimmelpilzbeständigkeit	IEC 68-2-3 ed.196	beständig
Wasseraufnahme	DIN 53472	45 mg/4 Tage
Rohdichte	DIN 53479	1,75 kg/dm <sup>3</sup>
Brennbarkeit		
a) Sauerstoffindex	ISO 4589	28 % O <sub>2</sub>
b) Flammpfung	UL94 (3 mm)	selbstverlöschend
c) Glühstabprüfung	VDE 0304 Teil 3/5.7	Stufe 2b
d) Halogene	ISO 4619	halogenfrei

Tabelle 1: Eigenschaften von Polyester

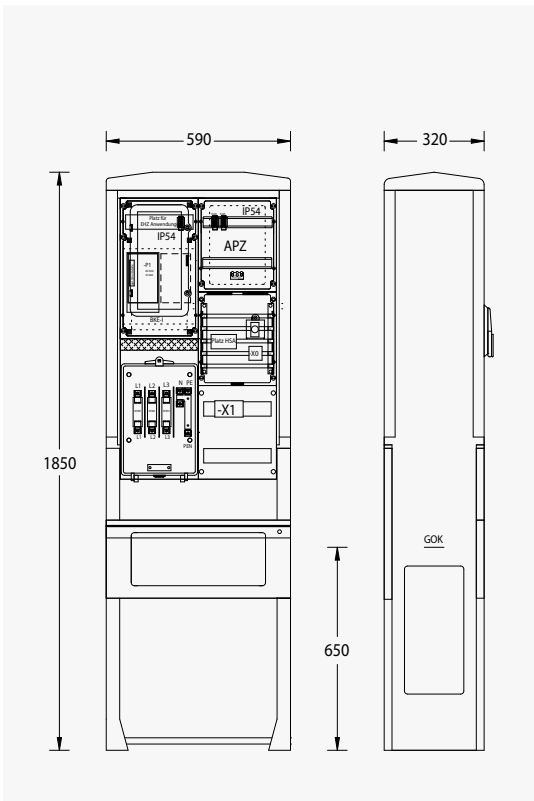
**Anschlussquerschnitte**

Wenn keine Angabe erfolgt, dann sind alle Abgänge standardmäßig für folgende Leitungsquerschnitte ausgelegt:

Straßenbeleuchtungsschränke	6...16 mm <sup>2</sup>
Zähleranschlussäulen	6...25 mm <sup>2</sup>
Wandlerzählungen 250 A bis 630 A	50...185 mm <sup>2</sup> sm / 50...240 mm <sup>2</sup> se

Auf davon abweichende Querschnitte in Ihrer konkreten Anwendung weisen Sie bitte gesondert hin.  
Auf Anfrage erhalten Sie gern weitere Auskünfte.



**ZAS-S-1-APZ**

Bestell-Nr.: 93213-3011-744

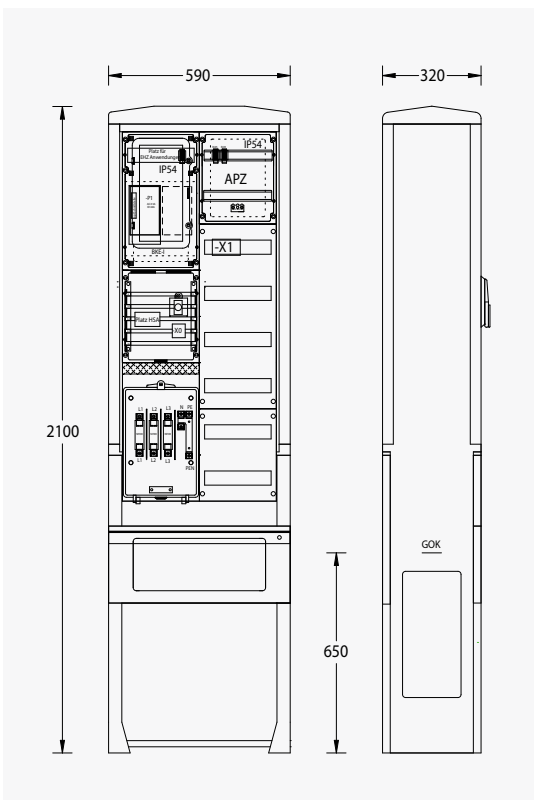
- Säule Größe 0
- inkl. angepassten Eingrabssockel mit Kabelabfangschiene

## Einbauten:

- 1x Hausanschlusskasten 1x3NH00
- 1x Platz für selektiven Hauptsicherungsautomat auf Sammelschienensystem 5-pol./12x5 mm Cu
- 1x eHZ-Zählerplatz IP54 nach DIN 43 870 mit Klappfenster, integrierter Kontaktiereinheit (BKE-I) und optischer Schnittstelle
- 1x APZ IP54, 250x300 mm mit 2x11 TE und Steuersicherung DO1/1-pol. 6 A mit Plombierhaube für Spannungsversorgung über Buchsenstecker
- 1x Datenkabel zur Verbindung des Zählerplatzes und APZ über CAT.5 auf RJ45 Buchsen
- 1x Riffelrohverbindung von APZ zu Verteilerfeld
- 1x RJ45 Buchse zum Auflegen des Datenkabels von extern
- 1x Abgang mit Hauptleiterabzweigklemme 1,5-25 mm<sup>2</sup>; 5-pol.
- 1x Verteilerfeld mit 1x12 TE (unbestückt)

optionale Erweiterungen:

auf Anfrage

**ZAS-S-1-1VF-APZ**

Bestell-Nr.: 93213-3011-7451VF

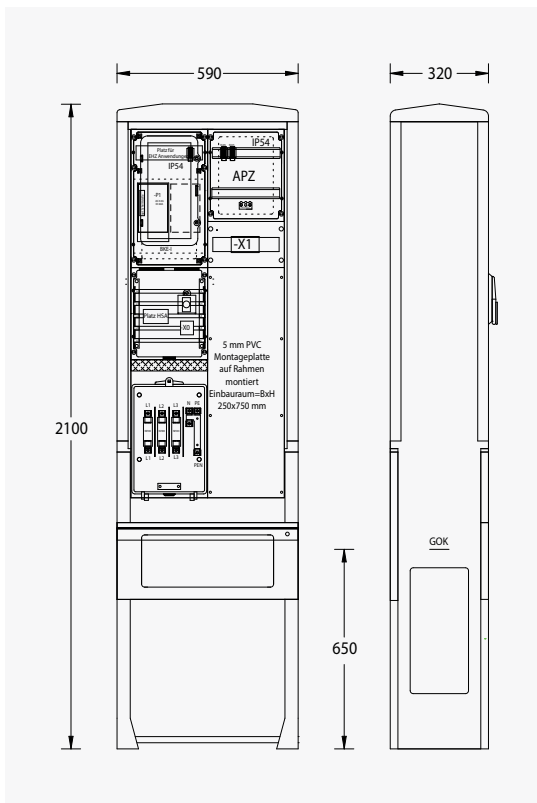
- Säule Größe 0
- inkl. angepassten Eingrabssockel mit Kabelabfangschiene

## Einbauten:

- 1x Hausanschlusskasten 1x3NH00
- 1x Platz für selektiven Hauptsicherungsautomat auf Sammelschienensystem 5-pol./12x5 mm Cu
- 1x eHZ-Zählerplatz IP54 nach DIN 43 870 mit Klappfenster, integrierter Kontaktiereinheit (BKE-I) und optischer Schnittstelle
- 1x APZ IP54, 250x300 mm mit 2x11 TE und Steuersicherung DO1/1-pol. 6 A mit Plombierhaube für Spannungsversorgung über Buchsenstecker
- 1x Datenkabel zur Verbindung des Zählerplatzes und APZ über CAT.5 auf RJ45 Buchsen
- 1x Riffelrohverbindung von APZ zu Verteilerfeld
- 1x RJ45 Buchse zum Auflegen des Datenkabels von extern
- 1x Abgang mit Hauptleiterabzweigklemme 1,5-25 mm<sup>2</sup>; 5-pol.
- 1x Verteilerfeld mit 5x12 TE (unbestückt)

optionale Erweiterungen:

auf Anfrage



**ZAS-S-1-1MP-APZ**

Bestell-Nr.: 93213-3011-7451MP

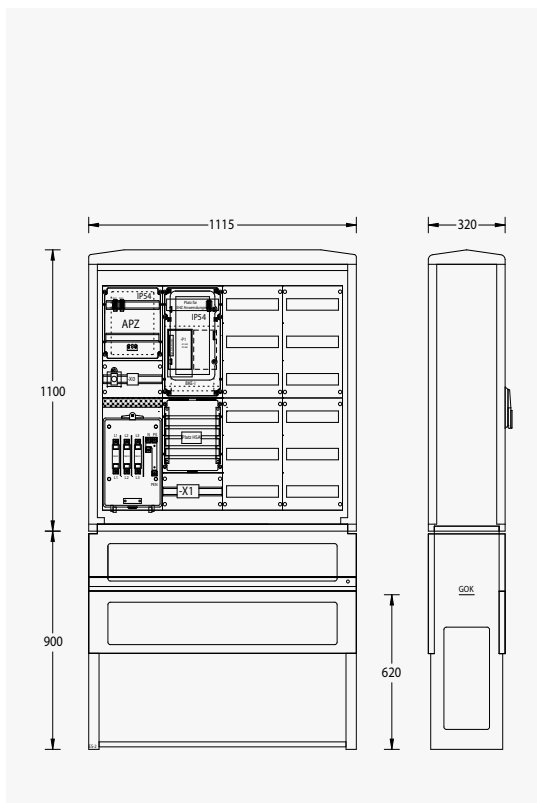
- Säule Größe 0
- inkl. angepressten Eingrabssockel mit Kabelabfangschiene

Einbauten:

- 1x Hausanschlusskasten 1x3NH00
- 1x Platz für selektiven Hauptsicherungsautomat auf Sammelschienensystem 5-pol./12x5 mm Cu
- 1x eHZ-Zählerplatz IP54 nach DIN 43 870 mit Klappfenster, integrierter Kontaktiereinheit (BKE-I) und optischer Schnittstelle
- 1x APZ IP54, 250x300 mm mit 2x11 TE und Steuersicherung D01/1-pol. 6 A mit Plombierhaube für Spannungsversorgung über Buchsenstecker
- 1x Datenkabel zur Verbindung des Zählerplatzes und APZ über CAT.5 auf RJ45 Buchsen
- 1x Riffelrohverbindung von APZ zu Verteilerfeld
- 1x RJ45 Buchse zum Auflegen des Datenkabels von extern
- 1x Abgang mit Hauptleiterabzweigklemme 1,5-25 mm<sup>2</sup>; 5-pol.
- 1x 5 mm PVC Montageplatz 250x750 mm (unbestückt)

optionale Erweiterungen:

auf Anfrage



**ZAS-1-2VF-APZ**

Bestell-Nr.: 93213-3011-7632VF

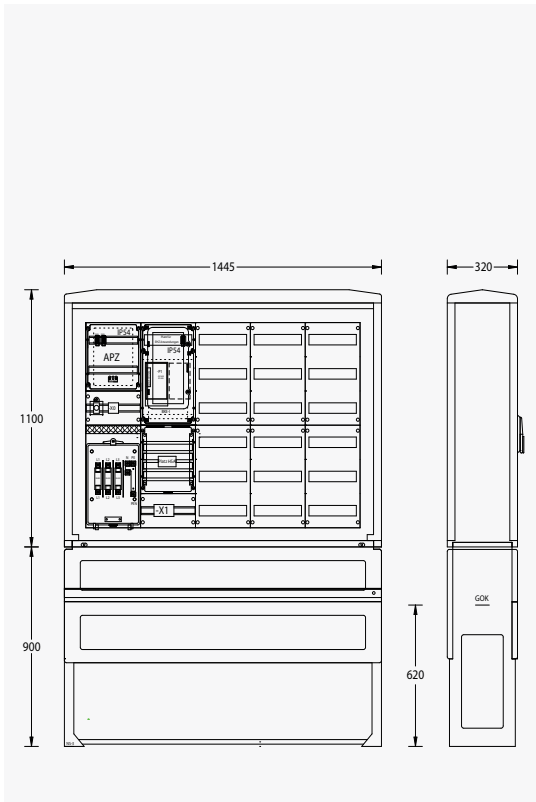
- Schrank Größe 2
- inkl. Eingrabssockel mit Kabelabfangschiene

Einbauten:

- 1x Hausanschlusskasten 1x3NH00
- 1x Platz für selektiven Hauptsicherungsautomat auf Sammelschienensystem 5-pol./12x5 mm Cu
- 1x eHZ-Zählerplatz IP54 nach DIN 43 870 mit Klappfenster, integrierter Kontaktiereinheit (BKE-I) und optischer Schnittstelle
- 1x APZ IP54, 250x300 mm mit 2x11 TE und Steuersicherung D01/1-pol. 6 A mit Plombierhaube für Spannungsversorgung über Buchsenstecker
- 1x Datenkabel zur Verbindung des Zählerplatzes und APZ über CAT.5 auf RJ45 Buchsen
- 1x Riffelrohverbindung von APZ zu Verteilerfeld
- 1x RJ45 Buchse zum Auflegen des Datenkabels von extern
- 1x Abgang mit Hauptleiterabzweigklemme 1,5-25 mm<sup>2</sup>; 5-pol.
- 2x Verteilerfeld mit 6x12 TE (unbestückt)  
Hinweis: Ausführung als 5 mm PVC Montageplatte möglich!

optionale Erweiterungen:

auf Anfrage


**ZAS-1-3VF-APZ**

Bestell-Nr.: 93213-3011-7733VF

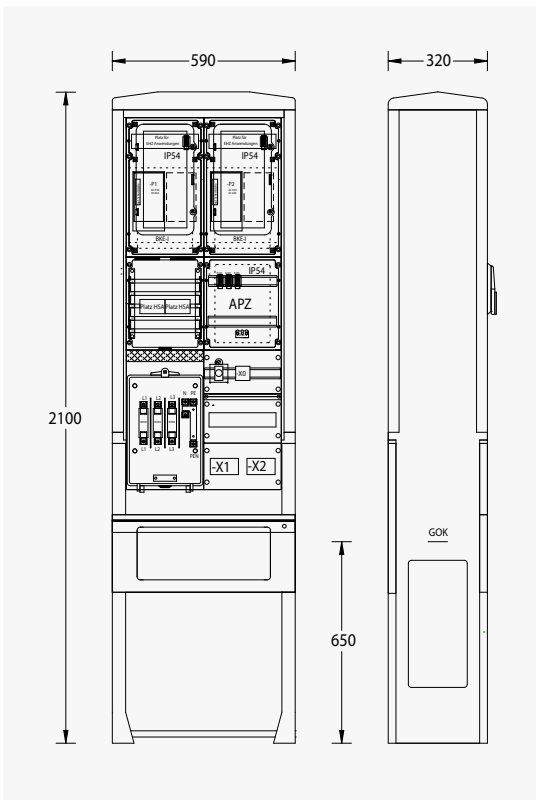
- Schrank Größe 3
- inkl. Eingrabssockel mit Kabelabfangschiene

## Einbauten:

- 1x Hausanschlusskasten 1x3NH00
  - 1x Platz für selektiven Hauptsicherungsautomat auf Sammelschienensystem 5-pol./12x5 mm Cu
  - 1x eHZ-Zählerplatz IP54 nach DIN 43 870 mit Klappfenster, integrierter Kontaktiereinheit (BKE-I) und optischer Schnittstelle
  - 1x APZ IP54, 250x300 mm mit 2x11 TE und Steuersicherung DO1/1-pol. 6 A mit Plombierhaube für Spannungsversorgung über Buchsenstecker
  - 1x Datenkabel zur Verbindung des Zählerplatzes und APZ über CAT.5 auf RJ45 Buchsen
  - 1x Riffelrohverbindung von APZ zu Verteilerfeld
  - 1x RJ45 Buchse zum Auflegen des Datenkabels von extern
  - 1x Abgang mit Hauptleiterabzweigklemme 1,5-25 mm<sup>2</sup>; 5-pol.
  - 3x Verteilerfeld mit 6x12 TE (unbestückt)
- Hinweis: Ausführung als 5 mm PVC Montageplatte möglich!

optionale Erweiterungen:

auf Anfrage


**ZAS-S-2-APZ**

Bestell-Nr.: 93213-3012-745

- Säule Größe 0
- inkl. angepassten Eingrabssockel mit Kabelabfangschiene

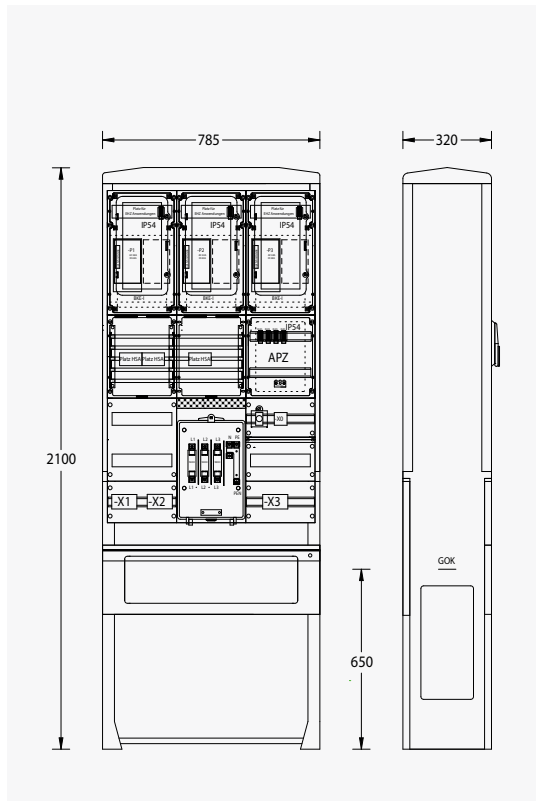
## Einbauten:

- 1x Hausanschlusskasten 1x3NH00
- 2x Platz für selektiven Hauptsicherungsautomat auf Sammelschienensystem 5-pol./12x5 mm Cu
- 2x eHZ-Zählerplatz IP54 nach DIN 43 870 mit Klappfenster, integrierter Kontaktiereinheit (BKE-I) und optischer Schnittstelle
- 1x APZ IP54, 250x300 mm mit 2x11 TE und Steuersicherung DO1/1-pol. 6 A mit Plombierhaube für Spannungsversorgung über Buchsenstecker
- je 1x Datenkabel zur Verbindung des Zählerplatzes und APZ über CAT.5 auf RJ45 Buchsen
- 1x Riffelrohverbindung von APZ zu Verteilerfeld
- 1x RJ45 Buchse zum Auflegen des Datenkabels von extern
- 2x Abgang mit Hauptleiterabzweigklemme 1,5-25 mm<sup>2</sup>; 5-pol.
- 1x Verteilerfeld 1x12 TE (unbestückt)

optionale Erweiterungen:

auf Anfrage



**ZAS-S-3-APZ**

Bestell-Nr.: 93213-3013-755

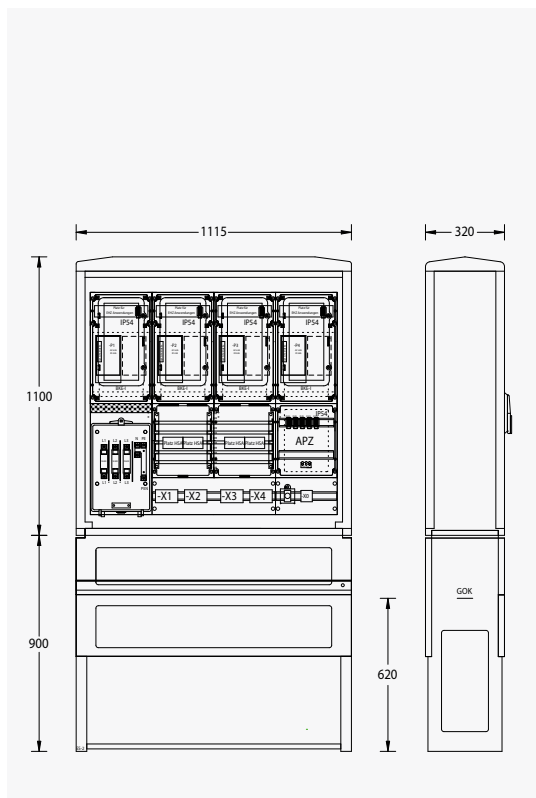
- Säule Größe 1
- inkl. angepressten Eingrabssockel mit Kabelabfangschiene

## Einbauten:

- 1x Hausanschlusskasten 1x3NH00
- 3x Platz für selektiven Hauptsicherungsautomat auf Sammelschienensystem 5-pol./12x5 mm Cu
- 3x eHZ-Zählerplatz IP54 nach DIN 43 870 mit Klappfenster, integrierter Kontaktiereinheit (BKE-I) und optischer Schnittstelle
- 1x APZ IP54, 250x300 mm mit 2x11 TE und Steuersicherung DO1/1-pol. 6 A mit Plombierhaube für Spannungsversorgung über Buchsenstecker
- je 1x Datenkabel zur Verbindung des Zählerplatzes und APZ über CAT.5 auf RJ45 Buchsen
- 1x Riffelrohverbindung von APZ zu Verteilerfeld
- 1x RJ45 Buchse zum Auflegen des Datenkabels von extern
- 3x Abgang mit Hauptleiterabzweigklemme 1,5-25 mm<sup>2</sup>; 5-pol.
- 1x Verteilerfeld mit 3x12 TE (unbestückt)

optionale Erweiterungen:

auf Anfrage

**ZAS-4-APZ**

Bestell-Nr.: 93213-3014-763

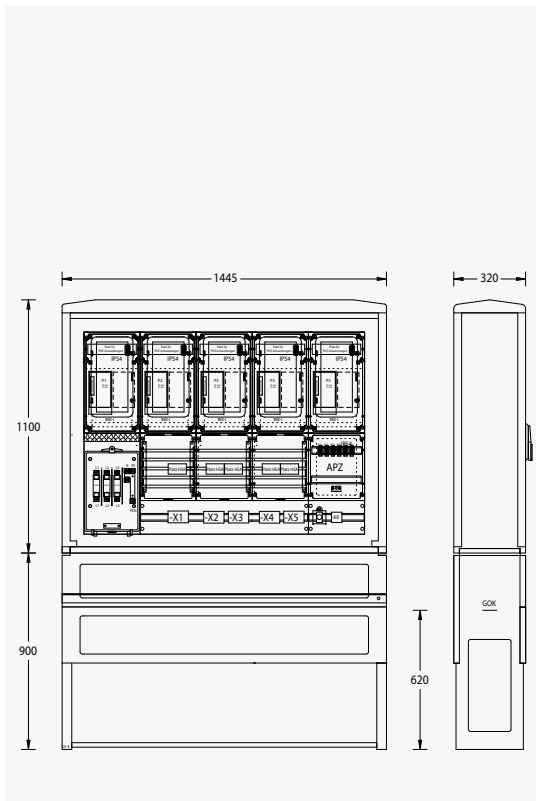
- Schrank Größe 2
- inkl. Eingrabssockel mit Kabelabfangschiene

## Einbauten:

- 1x Hausanschlusskasten 1x3NH00
- 4x Platz für selektiven Hauptsicherungsautomat auf Sammelschienensystem 5-pol./12x5 mm Cu
- 4x eHZ-Zählerplatz IP54 nach DIN 43 870 mit Klappfenster, integrierter Kontaktiereinheit (BKE-I) und optischer Schnittstelle
- 1x APZ IP54, 250x300 mm mit 2x11 TE und Steuersicherung DO1/1-pol. 6 A mit Plombierhaube für Spannungsversorgung über Buchsenstecker
- je 1x Datenkabel zur Verbindung des Zählerplatzes und APZ über CAT.5 auf RJ45 Buchsen
- 1x Riffelrohverbindung von APZ zu Verteilerfeld
- 1x RJ45 Buchse zum Auflegen des Datenkabels von extern
- 4x Abgang mit Hauptleiterabzweigklemme 1,5-25 mm<sup>2</sup>; 5-pol.

optionale Erweiterungen:

auf Anfrage

**ZAS-5-APZ**

Bestell-Nr.: 93213-3015-773

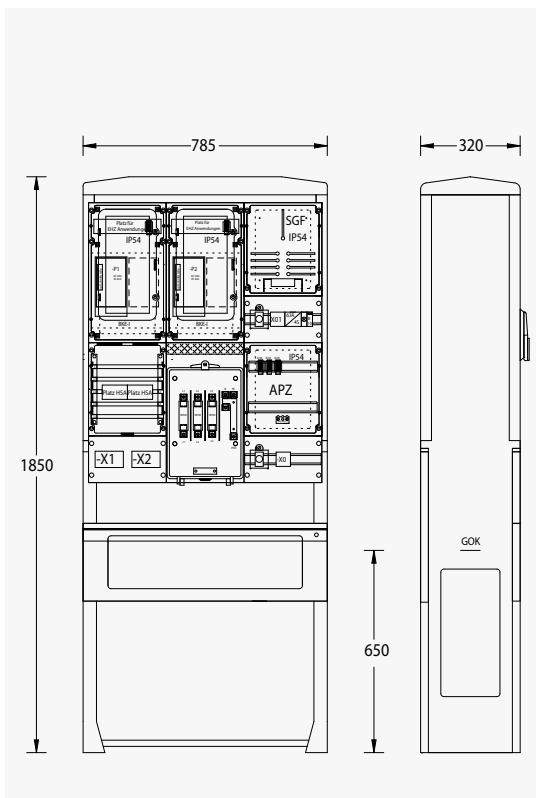
- Schrank Größe 3
- inkl. Eingrabsocel mit Kabelabfangschiene

## Einbauten:

- 1x Hausanschlusskasten 1x3NH00
- 5x Platz für selektiven Hauptsicherungsautomat auf Sammelschienensystem 5-pol./12x5 mm Cu
- 5x eHZ-Zählerplatz IP54 nach DIN 43 870 mit Klappfenster, integrierter Kontaktiereinheit (BKE-I) und optischer Schnittstelle
- 1x APZ IP54, 250x300 mm mit 2x11 TE und Steuersicherung D01/1-pol. 6 A mit Plombierhaube für Spannungsversorgung über Buchenstecker
- je 1x Datenkabel zur Verbindung des Zählerplatzes und APZ über CAT.5 auf RJ45 Buchsen
- 1x Riffelrohverbindung von APZ zu Verteilerfeld
- 1x RJ45 Buchse zum Auflegen des Datenkabels von extern
- 5x Abgang mit Hauptleiterabzweigklemme 1,5-25 mm<sup>2</sup>; 5-pol.

optionale Erweiterungen:

auf Anfrage

**ZAS-S-1-SGF-TN-APZ**

Bestell-Nr.: 93213-4012-754

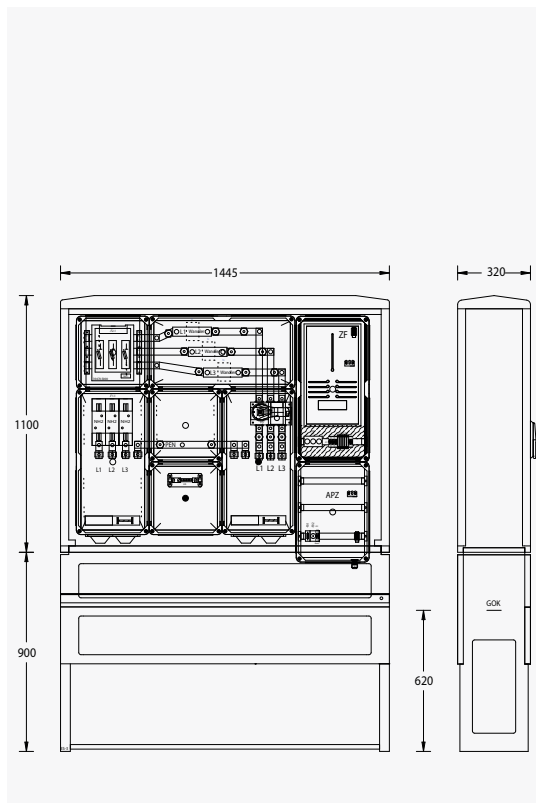
- Säule Größe 1
- inkl. angespressten Eingrabsocel mit Kabelabfangschiene

## Einbauten:

- 1x Hausanschlusskasten 1x3NH00
- 2x Platz für selektiven Hauptsicherungsautomat auf Sammelschienensystem 5-pol./12x5 mm Cu
- 2x eHZ-Zählerplatz IP54 nach DIN 43 870 mit Klappfenster, integrierter Kontaktiereinheit (BKE-I) und optischer Schnittstelle
- 1x APZ IP54, 250x300 mm mit 2x11 TE und Steuersicherung D01/1-pol. 6 A mit Plombierhaube für Spannungsversorgung über Buchenstecker
- je 1x Datenkabel zur Verbindung des Zählerplatzes und APZ über CAT.5 auf RJ45 Buchsen
- 1x Riffelrohverbindung von APZ zu Verteilerfeld
- 1x RJ45 Buchse zum Auflegen des Datenkabels von extern
- 1x Steuergerätefeld IP54 nach DIN 43 870
- 1x Steuersicherung D01/1-pol. 10 A und Steuerklemme für SGF mit Plombierhaube
- 1x Leitungsschutzschalter B10/1-pol. 6 kA, Schütz 63 A/4-pol. und Signalleuchte für Freigabesteuerung
- 2x Abgang mit Hauptleiterabzweigklemme 1,5-25 mm<sup>2</sup>; 5-pol.

optionale Erweiterungen:

auf Anfrage

**WM-ZP-250A**

Bestell-Nr.: 93214-2010-573

- Schrank Größe
- inkl. Eingrabssockel mit Kabelabfangschiene

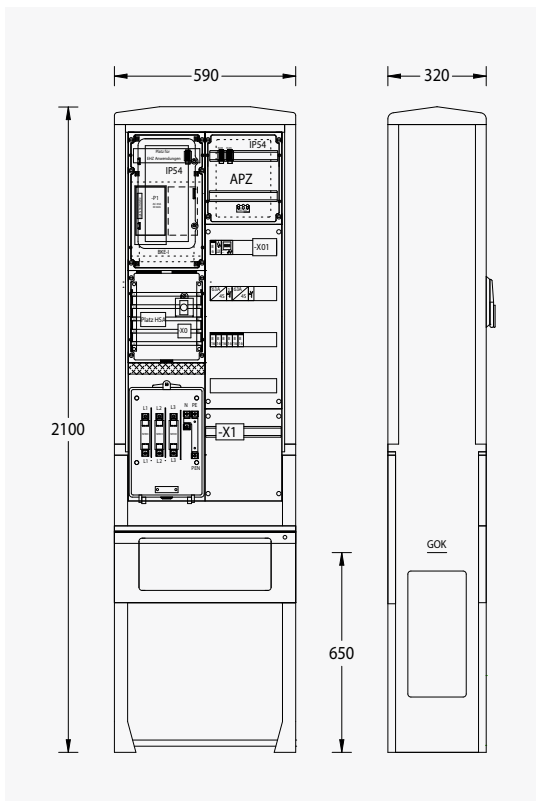
## Einbauten:

- Einbauten in Isolierstoffgehäusesystem IP54
- 1x Anschluss über 3x Sicherungselement NH2 mit V-Klemme 35 bis 240 mm<sup>2</sup> (VNB Bereich)
- 1x Sicherungslasttrenner NH1/3-pol. schaltbar
- 1 Satz Wandlerlaschen 40x10 mm gemäß DIN 42600 Teil 2, Form A
- 1x Anschluss über Lasttrennschalter 250 A/3-pol. schaltbar mit V-Klemme 35 bis 240 mm<sup>2</sup> (Kundenteil)
- 1x Haupterdungsschiene
- 1x Zählerplatz
- 1x Spannungspfadssicherung D01/3-pol. 10 A mit Plombierhaube
- Zählerprüfklemmleiste
- 1x APZ mit Steuersicherungen für Spannungsversorgungen über Buchenstecker
- 1x Datenkabel zur Verbindung des Zählerplatzes und APZ über CAT.5 auf RJ45 Buchsen

optionale Erweiterungen:

auf Anfrage

Ausführung bei höheren Leistungsbedarf nur auf Anfrage!

**SB-S-2G-APZ**

Bestell-Nr.: 93211-5012-222

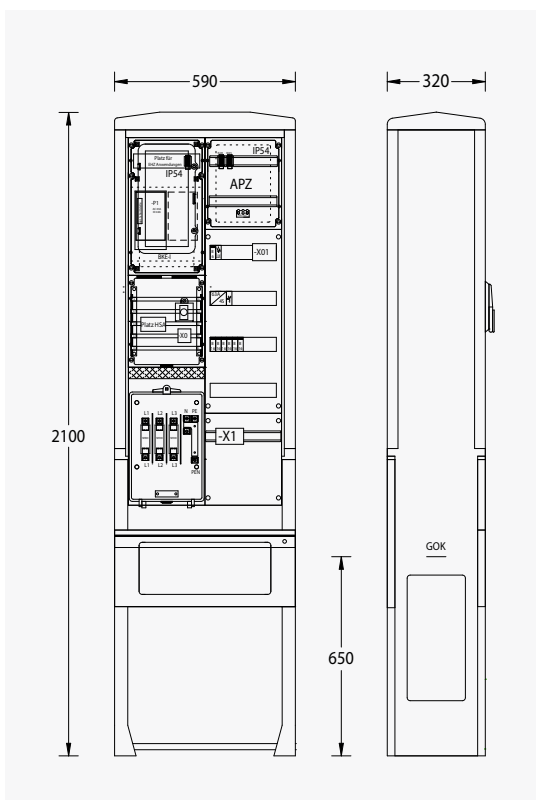
- Säule Größe 0
- inkl. angepressten Eingrabssockel mit Kabelabfangschiene

## Einbauten:

- 1x Hausanschlusskasten 1x3NH00
- 1x Platz für selektiven Hauptsicherungsautomat auf Sammelschienensystem 5-pol./12x5 mm Cu
- 1x eHZ-Zählerplatz IP54 nach DIN 43 870 mit Klappfenster, integrierter Kontaktiereinheit (BKE-I) und optischer Schnittstelle
- 1x APZ IP54, 250x300 mm mit 2x11 TE und Steuersicherung D01/1-pol. 6 A mit Plombierhaube für Spannungsversorgung über Buchsenstecker
- 1x Datenkabel zur Verbindung des Zählerplatzes und APZ über CAT.5 auf RJ45 Buchsen
- 1x Riffelrohverbindung von APZ zu Verteilerfeld
- 1x RJ45 Buchse zum Auflegen des Datenkabels von extern
- 1x Dämmerungsschalter 1-Kanal mit Anschlussklemmen für externen Sensor
- 1x Digital-Schaltuhr 1-Kanal
- 2x Installationsschutz 63 A zur Ansteuerung der Abgänge
- 2x Gruppenschalter zur Umschaltung zwischen Hand-Null Automatikbetrieb
- 1x Leitungsschutzschalter B6/1-pol. zur Absicherung des Steuerstromkreises
- 6x Leitungsschutzschalter B16/1-pol. zur Absicherung der Abgänge
- 2x Abgangsklemmen 16 mm<sup>2</sup>/5-pol.
- 1x Verteilerfeld mit 1x12 TE (unbestückt)

optionale Erweiterungen:

auf Anfrage

**SB-S-2-APZ**

Bestell-Nr.: 93211-5012-211

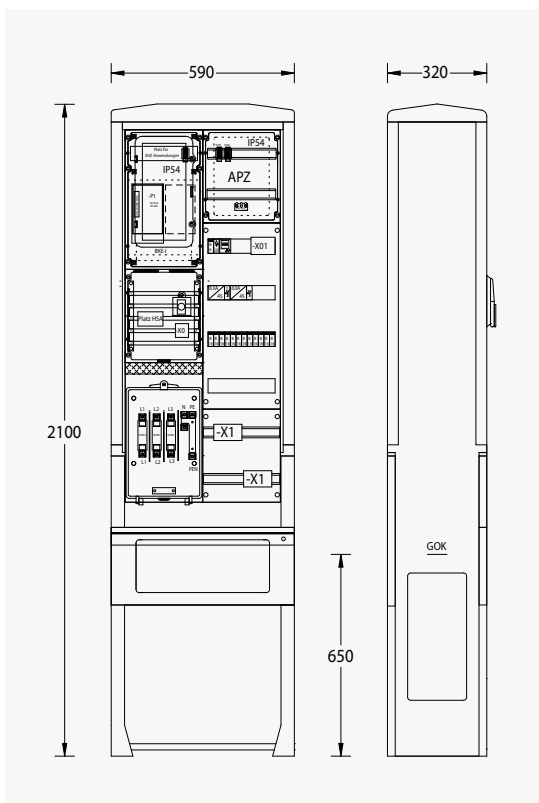
- Säule Größe 0
- inkl. angepressten Eingrabssockel mit Kabelabfangschiene

## Einbauten:

- 1x Hausanschlusskasten 1x3NH00
- 1x Platz für selektiven Hauptsicherungsautomat auf Sammelschienensystem 5-pol./12x5 mm Cu
- 1x eHZ-Zählerplatz IP54 nach DIN 43 870 mit Klappfenster, integrierter Kontaktiereinheit (BKE-I) und optischer Schnittstelle
- 1x APZ IP54, 250x300 mm mit 2x11 TE und Steuersicherung D01/1-pol. 6 A mit Plombierhaube für Spannungsversorgung über Buchsenstecker
- 1x Datenkabel zur Verbindung des Zählerplatzes und APZ über CAT.5 auf RJ45 Buchsen
- 1x Riffelrohverbindung von APZ zu Verteilerfeld
- 1x RJ45 Buchse zum Auflegen des Datenkabels von extern
- 1x Dämmerungsschalter 1-Kanal mit Anschlussklemmen für externen Sensor
- 1x Installationsschutz 63 A zur Ansteuerung der Abgänge
- 1x Gruppenschalter zur Umschaltung zwischen Hand-Null Automatikbetrieb
- 1x Leitungsschutzschalter B6/1-pol. zur Absicherung des Steuerstromkreises
- 6x Leitungsschutzschalter B16/1-pol. zur Absicherung der Abgänge
- 2x Abgangsklemmen 16 mm<sup>2</sup>/5-pol.
- 1x Verteilerfeld mit 1x12 TE (unbestückt)

optionale Erweiterungen:

auf Anfrage



**SB-S-4G-APZ**

Bestell-Nr.: 93211-5014-222

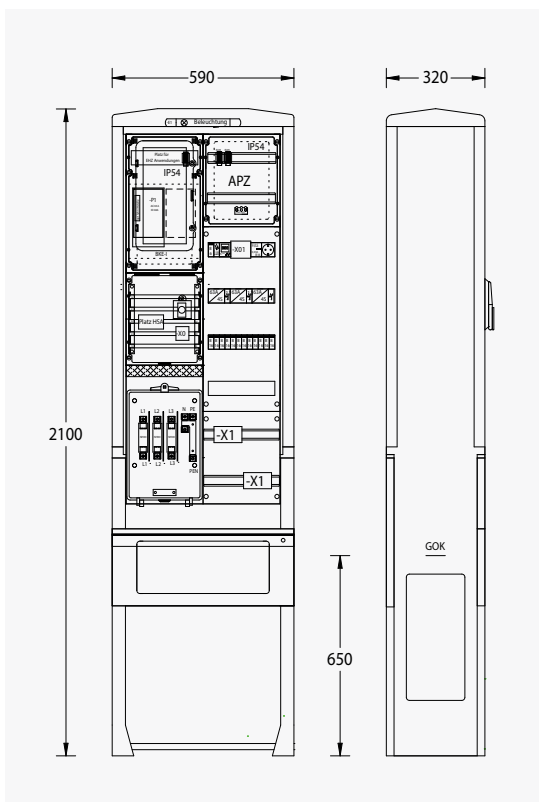
- Säule Größe 0
- inkl. angepressten Eingrabssockel mit Kabelabfangschiene

Einbauten:

- 1x Hausanschlusskasten 1x3NH00
- 1x Platz für selektiven Hauptsicherungsautomat auf Sammelschienensystem 5-pol./12x5 mm Cu
- 1x eHZ-Zählerplatz IP54 nach DIN 43 870 mit Klappfenster, integrierter Kontaktiereinheit (BKE-I) und optischer Schnittstelle
- 1x APZ IP54, 250x300 mm mit 2x11 TE und Steuersicherung D01/1-pol. 6 A mit Plombierhaube für Spannungsversorgung über Buchsenstecker
- 1x Datenkabel zur Verbindung des Zählerplatzes und APZ über CAT.5 auf RJ45 Buchsen
- 1x Riffelrohverbindung von APZ zu Verteilerfeld
- 1x RJ45 Buchse zum Auflegen des Datenkabels von extern
- 1x Dämmerungsschalter 1-Kanal mit Anschlussklemmen für externen Sensor
- 1x Digital-Schaltuhr 1-Kanal
- 2x Installationsschütz 63 A zur Ansteuerung der Abgänge
- 2x Gruppenschalter zur Umschaltung zwischen Hand-Null Automatikbetrieb
- 1x Leitungsschutzschalter B6/1-pol. zur Absicherung des Steuerstromkreises
- 12x Leitungsschutzschalter B16/1-pol. zur Absicherung der Abgänge
- 4x Abgangsklemmen 16 mm<sup>2</sup>/5-pol.
- 1x Verteilerfeld mit 1x12 TE (unbestückt)

optionale Erweiterungen:

auf Anfrage



**SB-S-4-APZ**

Bestell-Nr.: 93211-6014-223

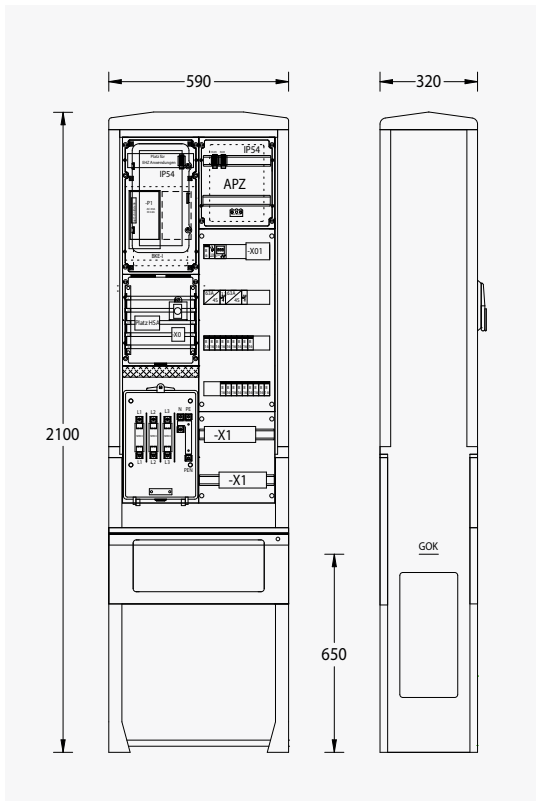
- Säule Größe 0
- inkl. angepressten Eingrabssockel mit Kabelabfangschiene

Einbauten:

- 1x Hausanschlusskasten 1x3NH00
- 1x Platz für selektiven Hauptsicherungsautomat auf Sammelschienensystem 5-pol./12x5 mm Cu
- 1x eHZ-Zählerplatz IP54 nach DIN 43 870 mit Klappfenster, integrierter Kontaktiereinheit (BKE-I) und optischer Schnittstelle
- 1x APZ IP54, 250x300 mm mit 2x11 TE und Steuersicherung D01/1-pol. 6 A mit Plombierhaube für Spannungsversorgung über Buchsenstecker
- 1x Datenkabel zur Verbindung des Zählerplatzes und APZ über CAT.5 auf RJ45 Buchsen
- 1x Riffelrohverbindung von APZ zu Verteilerfeld
- 1x RJ45 Buchse zum Auflegen des Datenkabels von extern
- 1x Service-Steckdose-Schuko 16 A/2-pol.
- 1x Schaltschrankbeleuchtung LED 4 W
- 1x Dämmerungsschalter 1-Kanal mit Anschlussklemmen für externen Sensor
- 1x Digital-Schaltuhr 2-Kanal
- 3x Installationsschütz 63 A zur Ansteuerung der Abgänge
- 3x Gruppenschalter zur Umschaltung zwischen Hand-Null Automatikbetrieb
- 1x LS/FI-Schalter B16/0,03 A 2-pol. zur Absicherung der Service-Steckdose und der Schrankbeleuchtung
- 1x Leitungsschutzschalter B6/1-pol. zur Absicherung des Steuerstromkreises
- 12x Leitungsschutzschalter B16/1-pol. zur Absicherung der Abgänge
- 4x Abgangsklemmen 16 mm<sup>2</sup>/5-pol.
- Abgänge vermascht
- 1x Verteilerfeld mit 1x12 TE (unbestückt)

optionale Erweiterungen:

auf Anfrage

**SB-S-6G-APZ**

Bestell-Nr.: 93211-5016-222

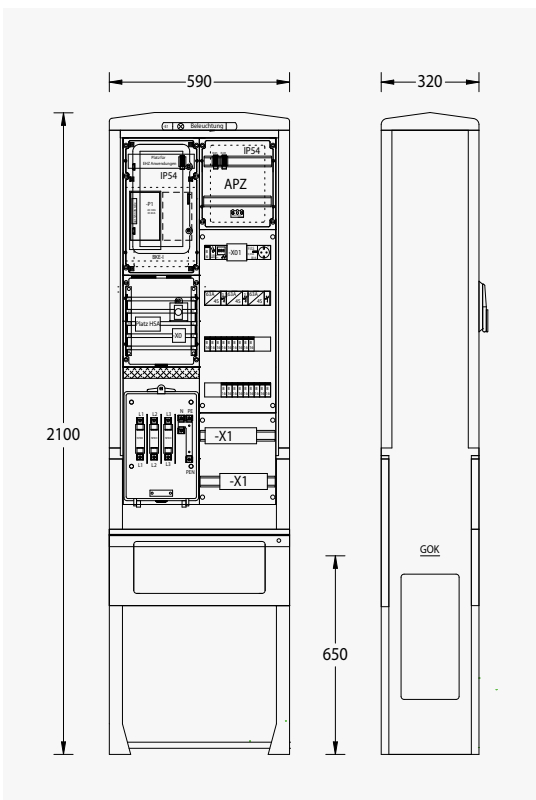
- Säule Größe 0
- inkl. angepressten Eingrabssockel mit Kabelabfangschiene

## Einbauten:

- 1x Hausanschlusskasten 1x3NH00
- 1x Platz für selektiven Hauptsicherungsautomat auf Sammelschienensystem 5-pol./12x5 mm Cu
- 1x eHZ-Zählerplatz IP54 nach DIN 43 870 mit Klappfenster, integrierter Kontaktiereinheit (BKE-I) und optischer Schnittstelle
- 1x APZ IP54, 250x300 mm mit 2x11 TE und Steuersicherung D01/1-pol. 6 A mit Plombierhaube für Spannungsversorgung über Buchsenstecker
- 1x Datenkabel zur Verbindung des Zählerplatzes und APZ über CAT.5 auf RJ45 Buchsen
- 1x Riffelrohverbindung von APZ zu Verteilerfeld
- 1x RJ45 Buchse zum Auflegen des Datenkabels von extern
- 1x Dämmerungsschalter 1-Kanal mit Anschlussklemmen für externen Sensor
- 1x Digital-Schaltuhr 1-Kanal
- 2x Installationsschutz 63 A zur Ansteuerung der Abgänge
- 2x Gruppenschalter zur Umschaltung zwischen Hand-Null Automatikbetrieb
- 1x Leitungsschutzschalter B6/1-pol. zur Absicherung des Steuerstromkreises
- 18x Leitungsschutzschalter B16/1-pol. zur Absicherung der Abgänge
- 6x Abgangsklemmen 16 mm<sup>2</sup>/5-pol.

optionale Erweiterungen:

auf Anfrage

**SB-S-6-APZ**

Bestell-Nr.: 93211-6016-223

- Säule Größe 0
- inkl. angepressten Eingrabssockel mit Kabelabfangschiene

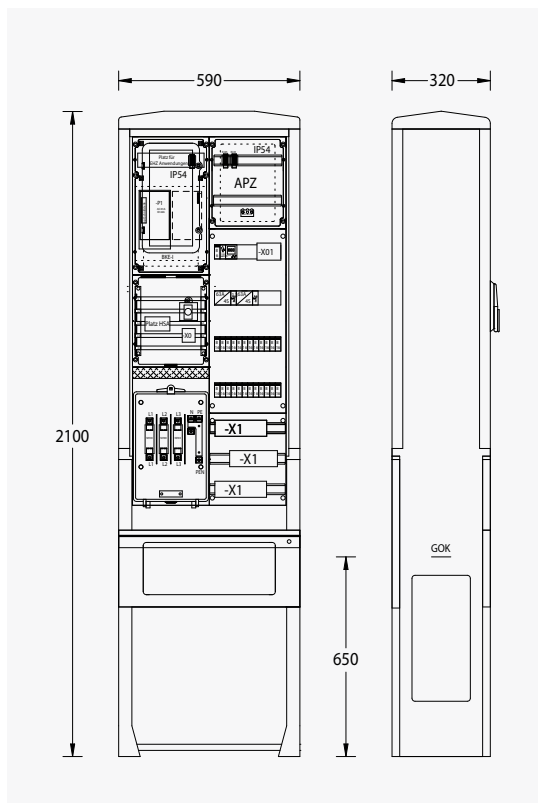
## Einbauten:

- 1x Hausanschlusskasten 1x3NH00
- 1x Platz für selektiven Hauptsicherungsautomat auf Sammelschienensystem 5-pol./12x5 mm Cu
- 1x eHZ-Zählerplatz IP54 nach DIN 43 870 mit Klappfenster, integrierter Kontaktiereinheit (BKE-I) und optischer Schnittstelle
- 1x APZ IP54 250x300 mit 2x11 TE und Steuersicherung D01/1-pol. 6 A mit Plombierhaube für Spannungsversorgung über Buchsenstecker
- 1x Datenkabel zur Verbindung des Zählerplatzes und APZ über CAT.5 auf RJ45 Buchsen
- 1x Riffelrohverbindung von APZ zu Verteilerfeld
- 1x RJ45 Buchse zum Auflegen des Datenkabels von extern
- 1x Service-Steckdose-Schuko 16 A/2-pol.
- 1x Schaltschrankbeleuchtung LED 4 W
- 1x Dämmerungsschalter 1-Kanal mit Anschlussklemmen für externen Sensor
- 1x Digital-Schaltuhr 2-Kanal
- 3x Installationsschutz 63 A zur Ansteuerung der Abgänge
- 3x Gruppenschalter zur Umschaltung zwischen Hand-Null Automatikbetrieb
- 1x LS/FI-Schalter B16/0,03 A 2-pol. zur Absicherung der Service-Steckdose und der Schrankbeleuchtung
- 1x Leitungsschutzschalter B6/1-pol. zur Absicherung des Steuerstromkreises
- 18x Leitungsschutzschalter B16/1-pol. zur Absicherung der Abgänge
- 6x Abgangsklemmen 16 mm<sup>2</sup>/5-pol.

optionale Erweiterungen:

auf Anfrage





**SB-S-8G-APZ**

Bestell-Nr.: 93211-5018-222

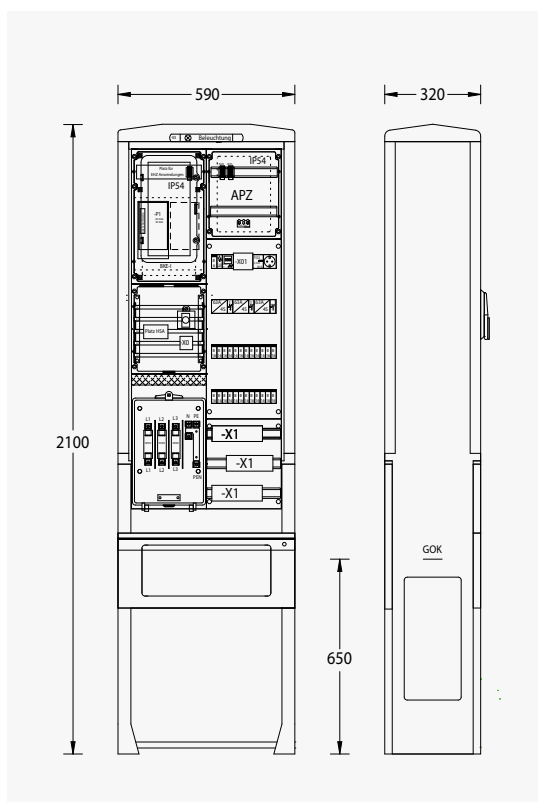
- Säule Größe 0
- inkl. angepressten Eingrabssockel mit Kabelabfangschiene

Einbauten:

- 1x Hausanschlusskasten 1x3NH00
- 1x Platz für selektiven Hauptsicherungsautomat auf Sammelschienensystem 5-pol./12x5 mm Cu
- 1x eHZ-Zählerplatz IP54 nach DIN 43 870 mit Klappfenster, integrierter Kontaktiereinheit (BKE-I) und optischer Schnittstelle
- 1x APZ IP54, 250x300 mm mit 2x11 TE und Steuersicherung D01/1-pol. 6 A mit Plombierhaube für Spannungsversorgung über Buchsenstecker
- 1x Datenkabel zur Verbindung des Zählerplatzes und APZ über CAT.5 auf RJ45 Buchsen
- 1x Riffelrohverbindung von APZ zu Verteilerfeld
- 1x RJ45 Buchse zum Auflegen des Datenkabels von extern
- 1x Dämmerungsschalter 1-Kanal mit Anschlussklemmen für externen Sensor
- 1x Digital-Schaltuhr 1-Kanal
- 2x Installationsschütz 63 A zur Ansteuerung der Abgänge
- 2x Gruppenschalter zur Umschaltung zwischen Hand-Null Automatikbetrieb
- 1x Leitungsschutzschalter B6/1-pol. zur Absicherung des Steuerstromkreises
- 18x Leitungsschutzschalter B16/1-pol. zur Absicherung der Abgänge
- 6x Abgangsklemmen 16 mm<sup>2</sup>/5-pol.

optionale Erweiterungen:

auf Anfrage



**SB-S-8-APZ**

Bestell-Nr.: 93211-6018-223

- Säule Größe 0
- inkl. angepressten Eingrabssockel mit Kabelabfangschiene

Einbauten:

- 1x Hausanschlusskasten 1x3NH00
- 1x Platz für selektiven Hauptsicherungsautomat auf Sammelschienensystem 5-pol./12x5 mm Cu
- 1x eHZ-Zählerplatz IP54 nach DIN 43 870 mit Klappfenster, integrierter Kontaktiereinheit (BKE-I) und optischer Schnittstelle
- 1x APZ IP54 250x300 mit 2x11 TE und Steuersicherung D01/1-pol. 6 A mit Plombierhaube für Spannungsversorgung über Buchsenstecker
- 1x Datenkabel zur Verbindung des Zählerplatzes und APZ über CAT.5 auf RJ45 Buchsen
- 1x Riffelrohverbindung von APZ zu Verteilerfeld
- 1x RJ45 Buchse zum Auflegen des Datenkabels von extern
- 1x Service-Steckdose-Schuko 16 A/2-pol.
- 1x Schaltschrankbeleuchtung LED 4 W
- 1x Dämmerungsschalter 1-Kanal mit Anschlussklemmen für externen Sensor
- 1x Digital-Schaltuhr 2-Kanal
- 3x Installationsschütz 63 A zur Ansteuerung der Abgänge
- 3x Gruppenschalter zur Umschaltung zwischen Hand-Null Automatikbetrieb
- 1x LS/FI-Schalter B16/0,03 A 2-pol. zur Absicherung der Service-Steckdose und der Schrankbeleuchtung
- 1x Leitungsschutzschalter B6/1-pol. zur Absicherung des Steuerstromkreises
- 24x Leitungsschutzschalter B16/1-pol. zur Absicherung der Abgänge
- 8x Abgangsklemmen 16 mm<sup>2</sup>/5-pol.
- Abgänge vermascht

optionale Erweiterungen:

auf Anfrage

## Das EFEN-Versprechen: Einfach.Mehr.Möglichkeiten. *The EFEN-Promise: Simply.More.Possibilities.*



### Qualität

Seit 1993 ist EFEN DIN-ISO zertifiziert und unterstreicht dieses Qualitätsmerkmal mit mehr als 20 externen und internen Audits pro Jahr. Durch Entwicklung und Produktion der Schaltgeräte in Deutschland erfüllen wir die hohen Ansprüche, die wir und unsere Kunden an uns stellen.

### Quality

*Since 1993 EFEN is DIN-ISO certified and highlights this quality feature with more than 20 external and internal, annual audits. By developing and producing the switchgear in Germany, we meet the high demands that we and our customers place on us.*



### Service

Anwendungsorientierte Lösungen sind unsere besondere Stärke. Unsere Experten vor Ort finden für Sie die beste Lösung. Beraten statt verkaufen. Dies unterstützen wir mit Werksbesuchen und Schulungen unserer Kunden und Partner.

### Service

*One of our strengths are application-oriented solutions from a single source. Our experts on site will find the best solution for you. Factory visits and training courses for our customers and partners illustrate our motto: advise instead of sell.*



### Zuverlässigkeit

Unsere langjährige Mitarbeit in vielen Fachverbänden wie DKE, VDE, ZVEI wird geschätzt. Wir kennen die ständig wechselnden Anforderungen an moderne Energieverteilungen. Unsere Mitarbeiter stehen Ihnen darüber hinweg mit Fachkompetenz und innovativen Ideen zur Seite.

### Reliability

*Our long-time cooperation in many professional associations such as DKE, VDE, ZVEI is appreciated. We know the constantly changing requirements for modern power distribution systems. Through everything, our employees support you with professional competence and innovative ideas.*



### Nachhaltigkeit

Seit Jahren legt EFEN einen großen Wert auf Nachhaltigkeit und umweltschonende Entsorgung. Unsere hoch gesteckten Ziele erreichen wir durch ressourcenschonende Produktions- und Lieferketten.

### Sustainability

*EFEN has placed a high value on sustainability and environmentally friendly disposal. We achieve our ambitious goals through resource-saving production and supply chains.*

EFEN GmbH  
Stammhaus  
Gewerbepark-Nord 6  
04938 Uebigau  
Germany

T +49 35365 893 0  
F +49 35365 893 35  
efen@efen.com  
www.efen.com

EFEN GmbH  
VertriebsServiceCenter  
Große Hub 10c  
65344 Eltville  
Germany

T +49 6123 7045 0  
F +49 6123 7045 122  
efen@efen.com  
www.efen.com

Einfach.Mehr.Möglichkeiten.  
*Simply.More.Possibilities.*

99029-0030 Kabelverteilerschränke und -säulen