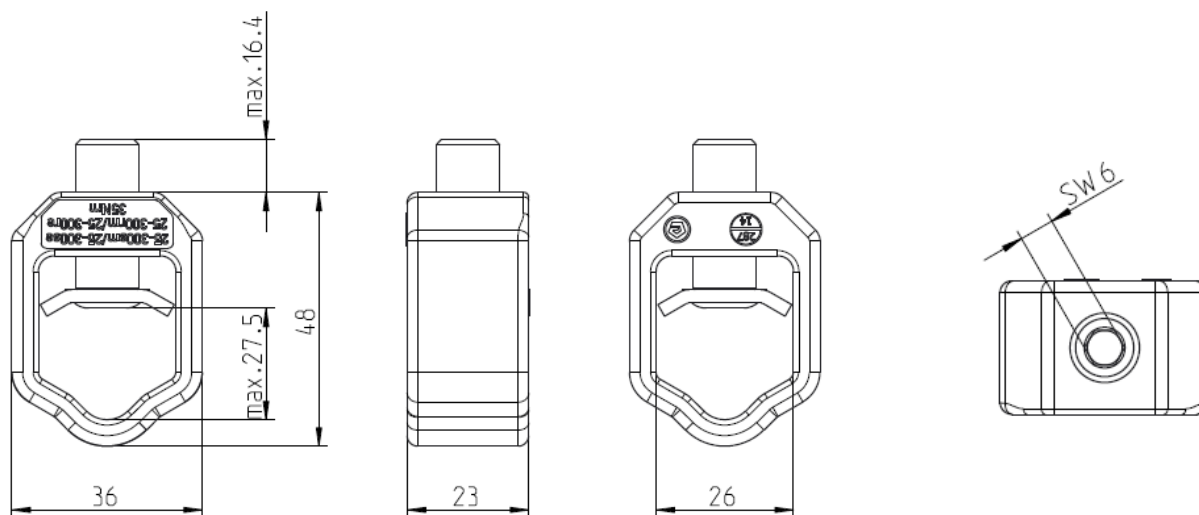


V2N-Aluminium-Schmiedeklemme

Die bestehende V2N-Klemme wird durch die neue V2N-Aluminium-Schmiedeklemme abgelöst. Die neue Ausführung bietet den größten Klemmbereich und den besten mechanischen Drehmoment in diesem Produktbereich. Die bisherige Variante wird zum 01.10.2014 eingestellt.



Aktuelle Ausführung (ab 01.10.2014)		Neue Ausführung (ab 01.10.2014)		VPE
Bestell-Nr.	Bezeichnung	Bestell-Nr.	Bezeichnung	
36138-0010	MP-ANSCHLUSSEINHEIT V2N 240 SM	36138-0020	MP-Anschlusseinheit V2N 300 rm/sm	1
36148-0010	1 SATZ KLEMME V2N 240SM	36148-0020	1 Satz Klemme V2N 300 rm/sm (3St.)	
Technische Daten der neuen Ausführung				
Klemmbereich	4 mm Schiene	5 mm Schiene		
mm ²	25 -300 rm/re/sm/se	25 – 240 rm/sm 25 – 300 re/se		
Anzugsdrehmoment	35 Nm			
Prüfbericht IPH 1226.2121378.0890 in Anlehnung an IEC 60269-2: 2012-04 und DIN VDE 0636-2: 2011-09 Prüfung der Alterungsbeständigkeit der Direkt-Anschlussklemmen Hochstromprüfung und 250 zusätzliche Lastwechsel				