

D02-Sicherungs-Lasttrennschalter für Tragschienenmontage

Eine einfache und kompakte Montage auf einem DIN Tragschienensystem bietet der D02-Sicherungs-Lasttrennschalter. Der Anschluss der Leitungen erfolgt komfortabel über eine Rahmenklemme und bietet einen Querschnitt von 1,5 – 35 mm². Die Sicherungs-Lasttrennschalter können schnell mit einer optional erhältlichen Haltefeder für D01-Sicherungseinsätze umgerüstet werden.



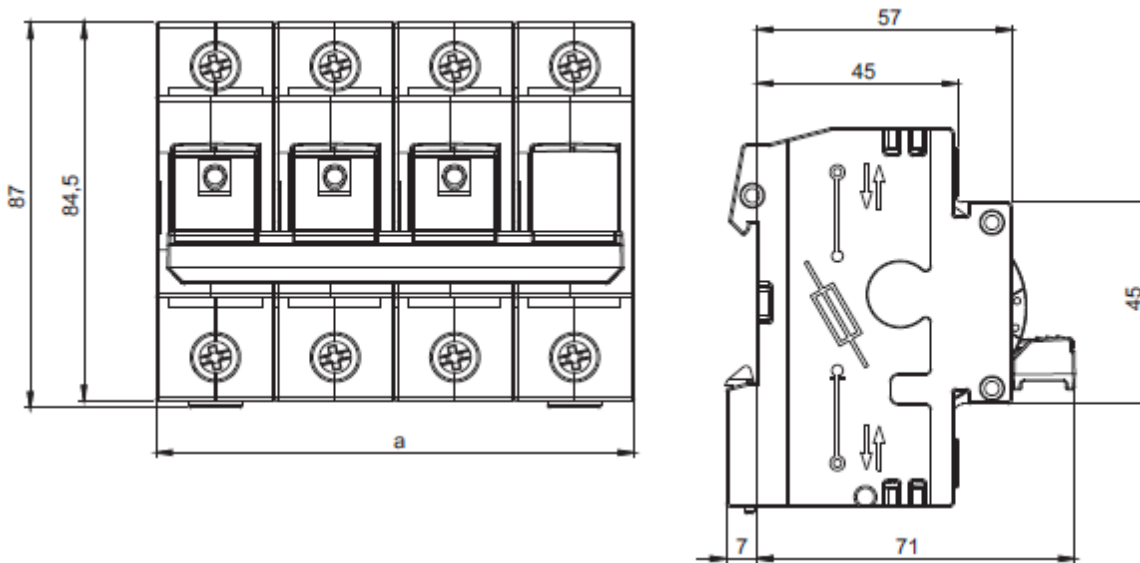
- **Berührungsfreier Sicherungswechsel:** Der abgeschaltete Sicherungseinsatz mit bis zu 100 °C wird mit dem Sicherungsstecker sicher und schnell gewechselt.
- **Blinkmelder:** Der fest installierte optoelektronische Melder blinkt bei ausgelöstem Sicherungseinsatz und ermöglicht das schnelle erkennen der betroffenen Phase.
- **Wiedereinschaltsperr:** Mit der standardmäßig vorgesehenen Sperre und einem handelsüblichen Vorhängeschloss werden die Anforderungen der Unfallverhütungsvorschrift erfüllt.

Die D0-Sicherungs-Lasttrenner ermöglichen eine schnelle und einfache Installation auf einem Tragschienensystem in Kombination mit NH-Sicherungs-Lasttrennern.

Artikelbezeichnung	Polzahl	Bestell-Nr.	VPE	PG
D0-SI-LATR 1P SLT/D02/D01	1	56025-0010	12	D- 60mm
D0-SI-LATR 2P SLT/D02/D01	2	56025-0020	6	
D0-SI-LATR 3P SLT/D02/D01	3	56025-0030	4	
D0-SI-LATR 4P SLT/D02/D01	4	56025-0040	3	
D0-SI-LATR 1P+N SLT/D02/D01	1 + N	56025-0050	6	
D0-SI-LATR 3P+N SLT/D02/D01	3 + N	56025-0060	3	
D0-REDUZIERHALTEFEDER SLT D01 in D02		56025-0900	12	

Verkaufsstart:	Lieferzeit:	Dokumentation:
Oktober 2013	Ab Lager, Zwischenverkauf vorbehalten	Produktinfo 018, Bruttopreisblatt

Maßbilder



Maß a	
1-polig	27 mm
2-polig	54 mm
3-polig	81 mm
4-polig	108 mm
1-polig + N	54 mm
3-polig + N	108 mm

Technische Daten

Beschreibung	Einheit	Wert
Elektrische Kenngrößen		
Geeignet für Sicherungs-Einsätze D01 und D02		
Bemessungsbetriebsstrom I_e	A	63
Bemessungsdauerstrom I_u	A	63
Bemessungskurzschlusseinschaltvermögen I_{cm}	kA_{eff}	50
Bemessungsbetriebsspannung AC U_e	V	400
Bemessungsbetriebsspannung DC U_e	V	1-polig bis 110 2-polig bis 220
Gebrauchskategorie		AC-22B
Bemessungstossspannungsfestigkeit U_{imp}	kV	6
Max. Erwärmung bei I_u und Raumtemperatur	°C	25
Handhabe Sicherungsstecker		30
Zulässige Umgebungstemperatur T_{amb}	°C	- 25 / + 60
Schutzart	IP	20
Verschmutzungsgrad (DIN VDE 0110)		3
Überspannungskategorie (DIN VDE 0110)		IV
Leiteranschluss		
Edelstahlrahmenklemme	mm^2	1,5-35
Drehmoment M_D M6 Pozidriv	Nm	4