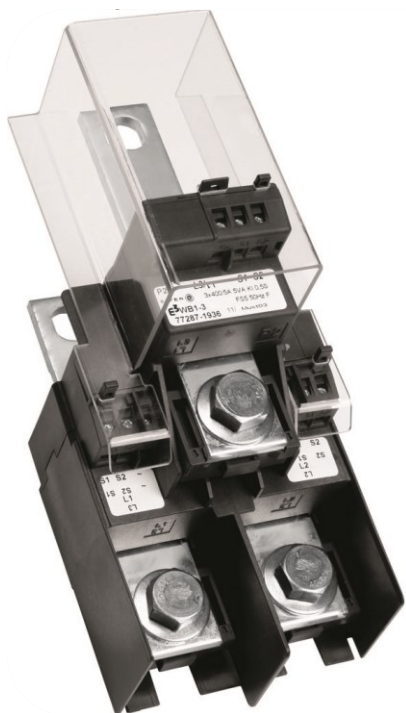


E³-Stromwandlerblock Gr. 1 bis 3 für den Anschlussraum Standard oder eichfähigen Ausführung

E³-Stromwandlerblöcke der Größen 1 bis 3 dienen zur Strommessung im Anschlussraum von E³-NH-Sicherungs-Lastschaltleisten. Aufgrund der hohen Genauigkeit sind sie als Verrechnungstromwandler einsetzbar. Die Stromwandler sind in den gängigen Stromabstufungen mit der Übersetzung zu 5 A erhältlich. Mit der zusätzlichen Anschlussraumabdeckung wird die Verlängerung von 165 mm berührungsgeschützt abgedeckt.



- **Kompakte Bauform:** Durch die Baubreite von 100mm passen E³-Stromwandlerblöcke der Größen 1 bis 3 in das Rastermaß der entsprechenden Gerätegrößen.
- **Schnell mechanisch fixiert:** Der E³-Stromwandlerblock wird direkt auf die Abgangsschienen der E³-NH-Sicherungs-Lastschaltleiste geschraubt. Damit ist eine sichere und feste Kontaktierung gegeben, die eine hohe Messgenauigkeit gewährleistet.
- **Einfache Sekundäranschlüsse:** 4-mm² Rahmenklemmen sorgen für einen einwandfreien Anschluss der Sekundärleitungen.
- **Komfortabler Spannungsabgriff:** E³-Stromwandlerblöcke verfügen serienmäßig über einen Spannungsabgriff je Außenleiter.

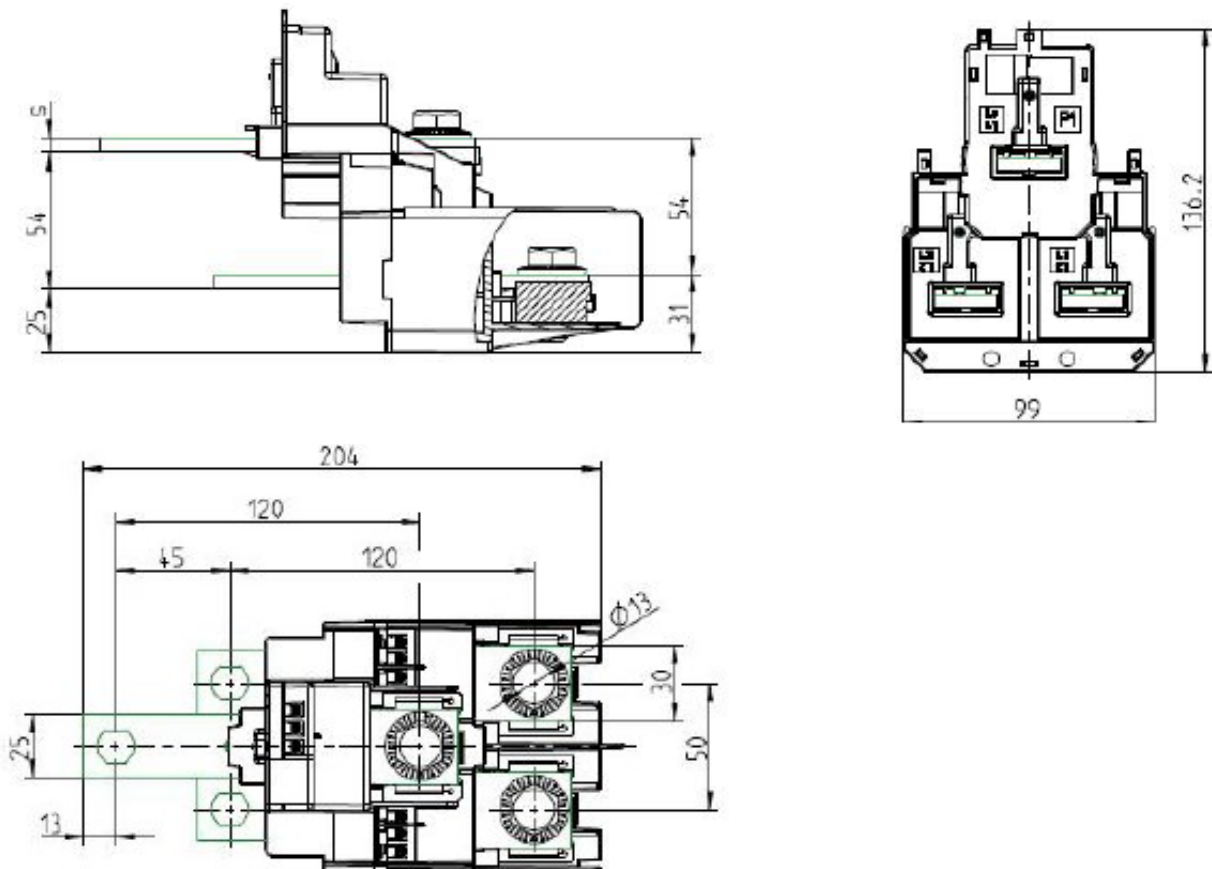
Die Lesbarkeit der Daten von vorn ist durch die transparente Anschlussraumabdeckung gegeben. Die Plombierungsabdeckung und ein unzerstörbares Typenschild ist Voraussetzung für den Einsatz als Verrechnungswandler nach den Vorschriften der PTB (Physikalisch Technische Bundesanstalt) in Braunschweig.

E³-Stromwandlerblock Gr. 1-3 für den Anschlussraum, 3-phasige Messung, einschließlich Anschlussraumabdeckung, Plombierung bei eichfähiger Ausführung

Artikelbezeichnung	Über- setzung	VA- Leistung	Klasse	Bestell-Nr.		VPE	PG
				Standard	Eichfähig		
E ³ WB1-3 3X200/5 2,5VA 0,5S		2,5	0,5s	77287-1636	77587-1636	1	E ³ Zub.
E ³ WB1-3 3X250/5 2,5VA 0,5S		2,5	0,5s	77287-1736	77587-1363		
E ³ WB1-3 3X300/5 5VA 0,5S	300/5	5,0	0,5s	77287-1846	77587-1846		
E ³ WB1-3 3X400/5 5VA 0,5S	400/5	5,0	0,5s	77287-1946	77587-1946		
E ³ WB1-3 3X600/5 5VA 0,5S	600/5	5,0	0,5s	77287-2146	77587-2146		

Verkaufsstart:	Lieferzeit:	Dokumentation:
Verfügbar	Ab Lager, Zwischenverkauf vorbehalten	Produktinformation 007, Bruttopreisblatt

Maßbilder



Technische Daten

Beschreibung	Einheit	Wert
Elektrische Kenngrößen		
Technische Daten nach VDE 0414 T44-1 / IEC/EN 60044-1		
Primärer Bemessungsstrom I_{1N}	A	Siehe Wandler
Sekundärer Bemessungsstrom I_{N2}	A	Siehe Wandler
Bemessungs-Frequenz	Hz	50-60
Bemessungs-Isolationspegel	kV	0,72 / 3,0
Thermischer Bemessungsdauerstrom	A	$1,2 \times I_n$
Thermische Bemessungs-Kurzzeitstromstärke I_{th}		$60 \times I_n$ max. 50 kA
Zulässige Umgebungstemperatur	°C	- 5 bis + 40
Erweiterter Strombereich		120 %
Isolierstoffklasse nach IEC 60085		E
Leiteranschluss		
Anschluss Sekundärklemme	mm ²	2,5 - 4
Anzugsdrehmoment Sekundärklemme	Nm	1,5 bis 2
Anschluss M12	Nm	32