

SGIM Light CFG

Smart Grid Interface Modul Configuration-Adapter Installationsanleitung

Copyright

Dieses Anleitung unterliegt den gesetzlichen Bestimmungen des Urheberrechtsschutzes und darf weder als Ganzes noch in Teilen auf mechanische oder elektronische Weise fotokopiert, nachgedruckt, reproduziert oder auf sonstigem Wege ohne die rechtsverbindliche, schriftliche Zustimmung der EFEN GmbH VertriebsServiceCenter, Große Hub 10c, 65344 Eltville, Deutschland, vervielfältigt oder weiterveröffentlicht werden.

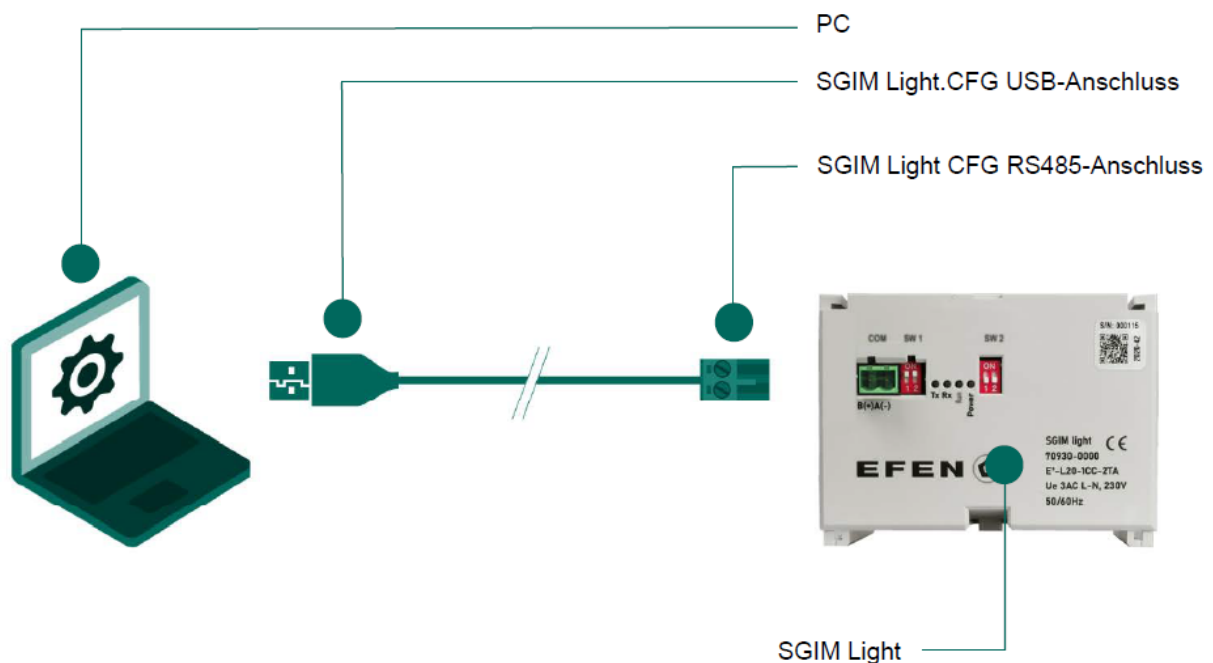
Markenzeichen

Alle Markenzeichen und ihre daraus resultierenden Rechte gehören den jeweiligen Inhabern dieser Rechte.

Haftungsausschluss

Die Beachtung aller Produktinformationen zu dem System ist Voraussetzung für den sicheren Betrieb und zum Erreichen der angegebenen Leistungsmerkmale und Produkteigenschaften. Für Personen-, Sach - oder Vermögensschäden, die durch Nichtachtung der Produktinformationen entstehen oder fehlerhafter Installation, unsachgemäßem Betrieb sowie falscher Verwendung und Wartung ergeben, übernimmt die EFEN GmbH keine Haftung.

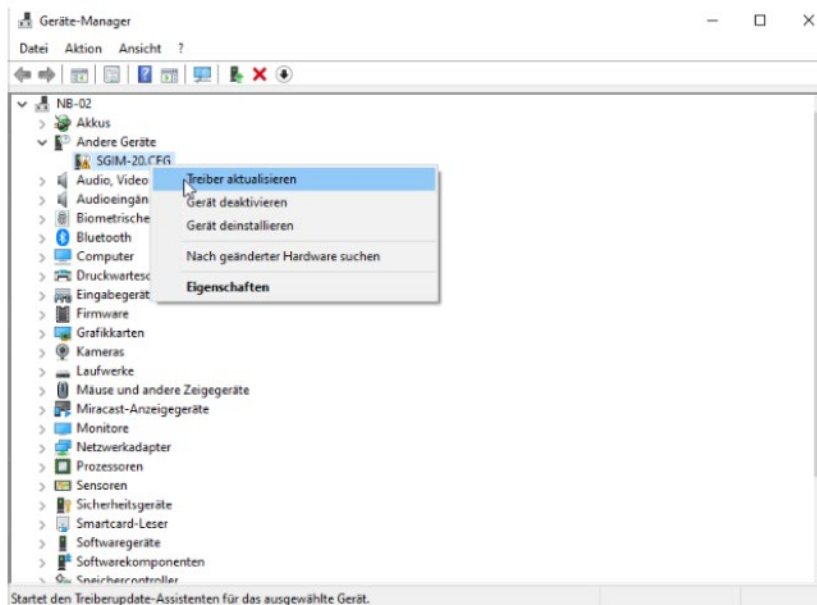
Überblick



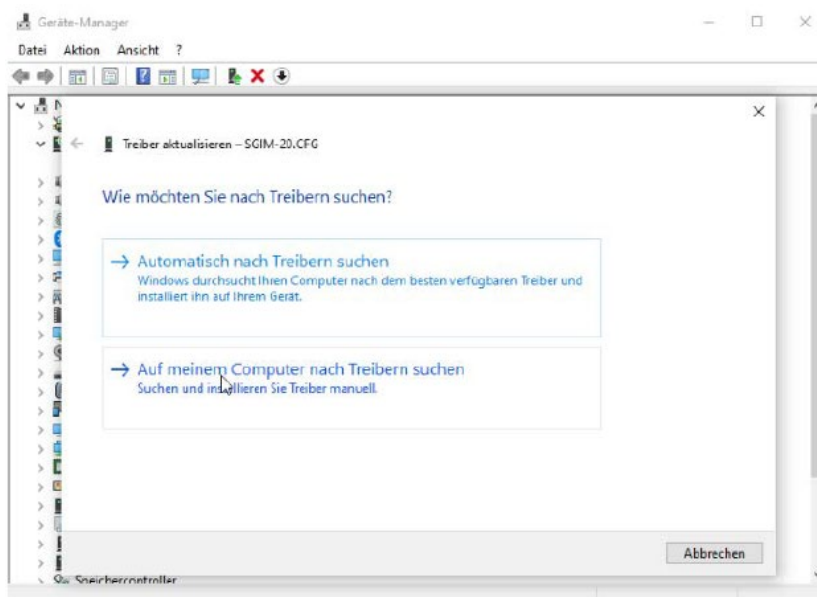
SGIM Light CFG

Inbetriebnahme

1. Laden Sie aus dem EFEN Downloadbereich die SGIM Light Installationssoftware auf Ihren PC. Den Downloadbereich finden Sie unter: <https://www.efen.com/de/produkte/smart-grid-interface-modul-light/>
2. Entpacken Sie die Software aus dem Downloadbereich in ein Verzeichnis Ihrer Wahl.
3. Verbinden Sie den Konfigurationsadapter mit dem PC und dem SGIM Light. Nachdem Ihr PC gemeldet hat, dass das neu erkannte Gerät verbunden wurde, öffnen Sie den Gerätemanager und klicken mit der rechten Maustaste auf SGI-20-CFG.



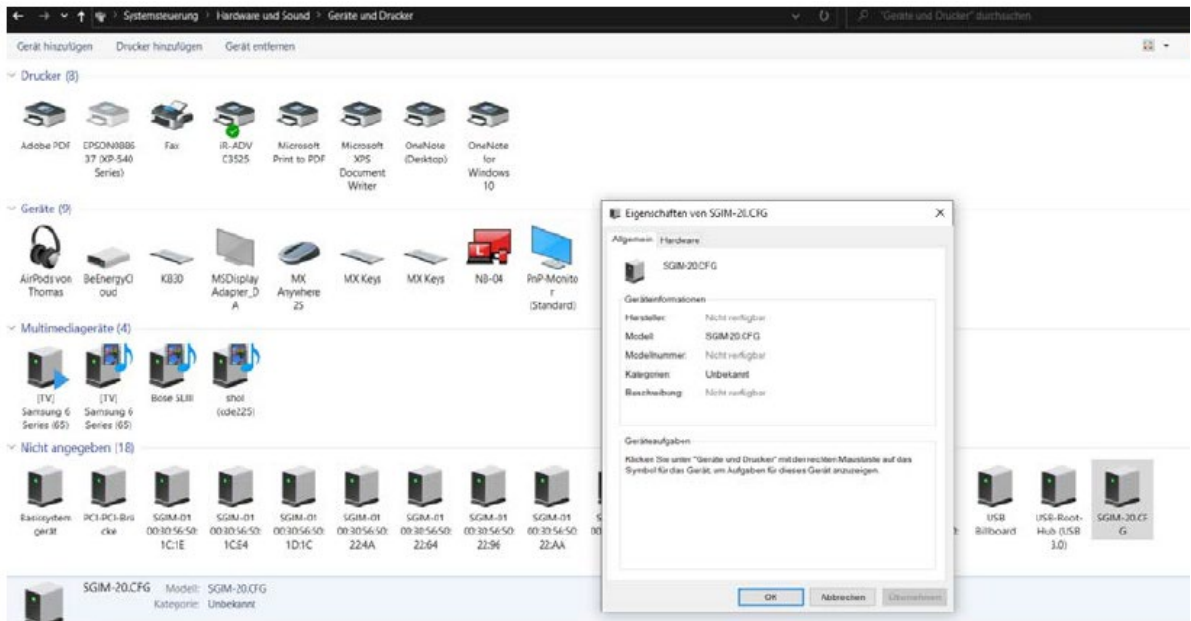
Klicken Sie auf Treiber aktualisieren und danach auf „meinen Computer nach Treibern suchen“.



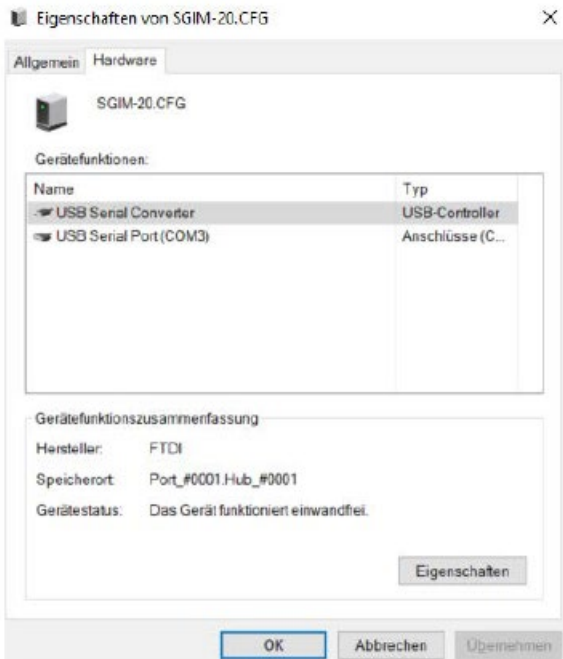
SGIM Light CFG

Wechseln Sie in das Verzeichnis, in welches Sie das Download-Archiv gespeichert haben und drücken Sie auf „Weiter“. Schließen Sie danach alle Dialoge.

4. Wechseln Sie nun in die Systemsteuerung unter Geräte und Drucker:



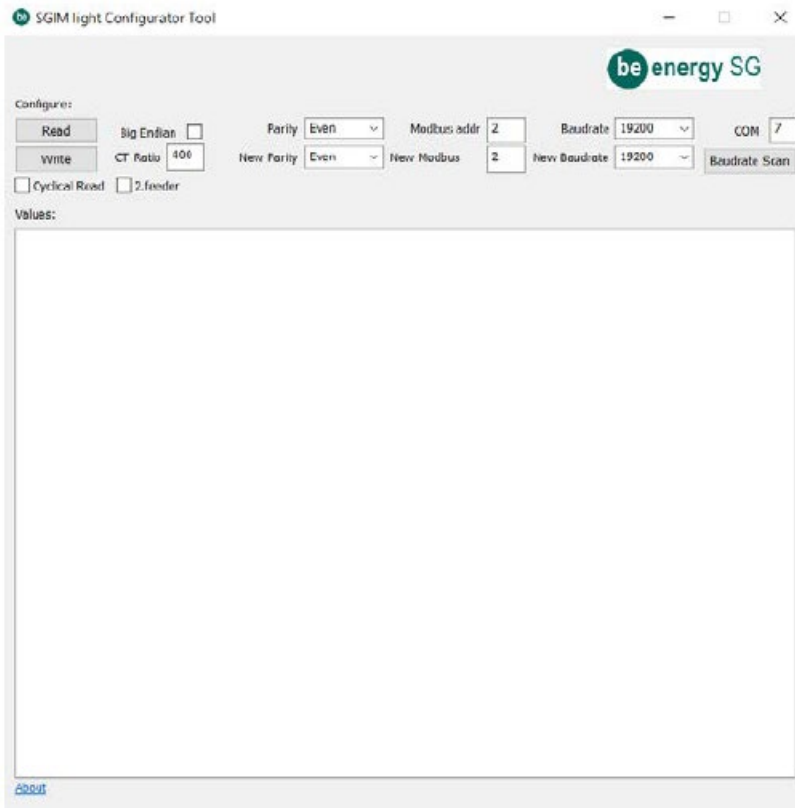
Klicken Sie mit der rechten Maustaste auf SGIM-20.CFG und danach auf den Reiter Hardware.



Merken Sie sich diesen hier angegebenen Port, hier (COM3). Schließen Sie alle Fenster.

SGIM Light CFG

5. Öffnen Sie nun in dem Verzeichnis, in das Sie die downgeladenen Dateien gespeichert haben, die Applikation: „SGIMlight_configurator.exe“ mit einem Doppelklick.



Tragen Sie in das Feld COM den vorher gemerkten COM Port ein. Sie können jetzt mit SCAN nach dem angeschlossenen SGIM-20 suchen.

Nachdem das SGIM-20 gefunden wurde, können Sie die Parameter CT Ratio, New Parity, New Modbus und New Baudrate entsprechend Ihren gewünschten Einstellungen ändern und mit Write in das Gerät übertragen. Das SGIM-20 speichert diese neuen Daten in das interne EEPROM und arbeitet sofort mit diesen neuen Parametern

EG-Konformitätserklärung

- Richtlinie zur elektromagnetischen Verträglichkeit (EMV) 2014/30/EG
- Beschränkung der Verwendung gefährlicher Stoffe (RoHS 2) Richtlinie 2011/65/EG