

Einfach. Mehr. Möglichkeiten.  
*Simply. More. Possibilities.*



Katalog Hausanschlusskästen  
*Catalogue house service boxes*

## 100 Jahre Zuverlässigkeit – Qualität – Service. 100 Jahre EFEN!

EFEN ist führender Hersteller von Sicherungseinsätzen und Stromverteilungskomponenten nach IEC/DIN-Standard. Mit diesem Wissen schützen unsere Produkte Menschen und Investitionen – bereits seit über 100 Jahren. Als Spezialist für den sicheren und zuverlässigen Netzbetrieb garantieren wir in einer immer komplexer werdenden Welt eine konstante, effiziente und intelligente Energieverteilung für aktuelle und auch kommende Anforderungen. Unseren Kunden in den Bereichen Industrie, Energieversorgung und Infrastruktur bieten wir optimale, anwendungsorientierte Lösungen, mit denen sie diese erfolgreich erfüllen können.

## 100 Years of Reliability – Quality – Service. 100 Years EFEN!

*EFEN is a leading manufacturer of fuse-links and power distribution components according to IEC/DIN standards. With this knowledge, our products have been protecting people and investments - for over 100 years. As a specialist for safe and reliable network operation, we guarantee constant, efficient and intelligent power distribution for current and future requirements in an increasingly complex world. We offer our customers in the fields of industry, energy supply and infrastructure optimal, application-oriented solutions with which they can successfully meet these.*

# Inhalt

## Contents

Kabel-Hausanschlusskästen  
KH00 nach  
DIN VDE 0660-505

*Cable-house service boxes  
KH00 in accordance with  
DIN VDE 0660-505*

Seite 5

*see page 17*



Kabel-Hausanschlusskästen  
KH1 / KH12 nach  
DIN VDE 0660-505

*Cable-house service boxes  
KH1 / KH12 in accordance with  
DIN VDE 0660-505*

Seite 6

*see page 18*



Zubehör

*Accessoires*

ab Seite 8

*see page 20*

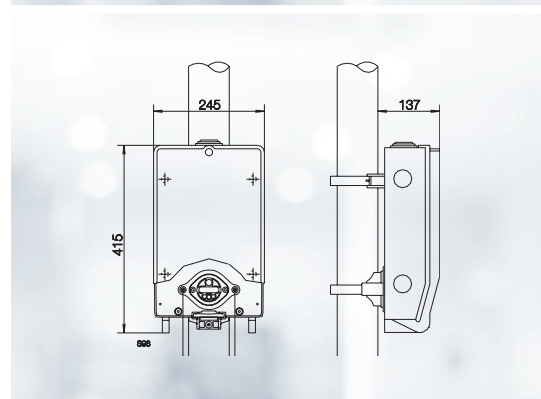


Technische Daten

*Technical data*

ab Seite 10

*see page 22*





# Kabel-Hausanschlusskästen nach DIN VDE 0660-505

► Technische Daten, Seite 10, 12  
Maßbild, Seite 11, 13



93403-0053

## Kabel-Hausanschlusskasten KH00 / K3 nach DIN VDE 0660-505

### Eigenschaften:

- Schutzart IP54, Normen: VDE 0660 Teil 505, Schutzklasse II
- Gehäuse: glasfaserverstärktes Polyester FS833.5
- gem. DIN 16913, lichtgrau RAL 7035
- 4-Punkt Innenbefestigung
- Plombierschraube 4-Kant 8 mm mit Schlitz
- 1 x M25 oben rechts für Potentialausgleich
- Zugang: V-Stahlrahmenklemme 10 - 95 mm<sup>2</sup> / Abgang: Flachstahlrahmenklemme 6 - 50 mm<sup>2</sup>
- 1 x 3NH00, I<sub>n</sub> = 100 A

Bezeichnung	VPE	Produktbezeichnung	Best.Nr.
Deckel aus glasfaserverstärktem Polyester, PEN M4.1: 3 x Klemme im Abgang, Sicherheitsabdeckung: 2-teilig klappbar, plombierbar, glasklar	1	HAK KH00/K3 1x3NH00 Zug. 10-95/Abg. 6-70 ST	<b>93403-0053</b>
Klarsicht-Deckel aus Polycarbonat, PEN M4.1: 3 x Klemme im Abgang, Sicherheitsabdeckung: 2-teilig klappbar, plombierbar, glasklar	1	HAK KH00/K3 1x3NH00 Poly-carbonat	<b>93403-0023</b>



93404-0033

## Kabel-Hausanschlusskasten KH00 / K4 nach DIN VDE 0660-505

### Eigenschaften:

- Schutzart IP54, Normen: VDE 0660 Teil 505, Schutzklasse II
- Gehäuse: glasfaserverstärktes Polyester FS833.5
- gem. DIN 16913, lichtgrau RAL 7035
- 4-Punkt Innenbefestigung
- 2 x Plombierschraube 4-Kant 8 mm mit Schlitz
- 1 x M25 oben rechts für Potentialausgleich
- Zugang: V-Stahlrahmenklemme 10 - 95 mm<sup>2</sup> / Abgang: Flachstahlrahmenklemme 6 - 50 mm<sup>2</sup>
- 1 x 3NH00, I<sub>n</sub> = 100 A

Bezeichnung	VPE	Produktbezeichnung	Best.Nr.
Deckel aus glasfaserverstärktem Polyester, 1 x Kabeleinführung PEN M4.1: 2 x Klemme im Abgang, Sicherheitsabdeckung: 2-teilig klappbar, plombierbar, glasklar	1	HAK KH00/K4 1x3NH00 Zug. 10-95/Abg. 6-70 ST	<b>93404-0003</b>
Hausanschlusskasten KH00 / K4 nach DIN VDE 0660-505, 1 x 3NH00, 100 A, Zugang: 2 x V-Stahlrahmenklemme 10 - 95 mm <sup>2</sup> , Abgang: 3 x Flach-Stahlrahmenklemme 6 - 70 mm <sup>2</sup> , Durchschleif-Ausführung	1	HAK KH00/K4 1x3NH00 Zug. 10-95/Abg. 6-70 DS	<b>93404-0033</b>



93404-0013

## Kabel-Hausanschlusskasten KH00 / K4 nach DIN VDE 0660-505

### Eigenschaften:

- Schutzart IP54, Normen: VDE 0660 Teil 505, Schutzklasse II
- Gehäuse: glasfaserverstärktes Polyester FS833.5
- gem. DIN 16913, lichtgrau RAL 7035
- 4-Punkt Innenbefestigung
- 2 x Plombierschraube 4-Kant 8 mm mit Schlitz
- 1 x M25 oben rechts für Potentialausgleich
- 2 Kabeleinführungen unten (Zu- und Abgang)
- Keramiksockel nach rechts versetzt
- VNB-Abdeckung, Berührungsschutz oben und unten
- Zugang: V-Stahlrahmenklemme 10 - 95 mm<sup>2</sup> / Abgang: Flachstahlrahmenklemme 6 - 50 mm<sup>2</sup>
- 1 x 3NH00, I<sub>n</sub> = 100 A
- mit angepresstem Regendach

Bezeichnung	VPE	Produktbezeichnung	Best.Nr.
Hausanschlusskasten KH00 / K4 nach DIN VDE 0660-505, PEN M1.1: 2 x Klemme im Abgang, 1x 3NH00, 100 A, Zugang: V-Klemme 10-95mm <sup>2</sup> , Abgang: Flach-Stahlrahmenklemme 6 - 70 mm <sup>2</sup> , mit angepresstem Regendach	1	HAK KH00/K4 1x3NH00 Zug. 10-95/Abg. 6-70 RD	<b>93404-0023</b>
Hausanschlusskasten KH00 / K4 nach DIN VDE 0660-505, PEN M1.1: 2 x Klemme im Abgang, 1 x 3NH00, 100 A, Zugang: V-Klemme 10 - 95mm <sup>2</sup> , Abgang: Flach-Stahlrahmenklemme 6 - 70 mm <sup>2</sup> , mit angepresstem Regendach, Schließvorrichtung für Profil-halbzyylinder	1	HAK KH00/K4 1x3NH00 Zug. 10-95/Abg. 6-70 RD SV	<b>93404-0013</b>

# Kabel-Hausanschlusskästen nach DIN VDE 0660-505

► Technische Daten, Seite 14  
Maßbild, Seite 15



93412-0003

## Kabel-Hausanschlusskasten KH1 / K12 nach DIN VDE 0660-505

### Eigenschaften:

- Schutzart IP54, Normen: VDE 0660 Teil 505, Schutzklasse II
- Gehäuse: glasfaserverstärktes Polyester FS833.5
- gem. DIN 16913, lichtgrau RAL 7035
- 4-Punkt Innenbefestigung
- 2 x Plombierschraube 4-Kant 8 mm mit Schlitz
- 1 x 3NH2,  $I_n = 250$  A

Bezeichnung	VPE	Produktbezeichnung	Best.Nr.
Hausanschlusskasten KH1 / K12 nach DIN VDE 0660-505, 1 x 3NH2, 250 A, Zugang: V-Klemmen 35 - 185mm <sup>2</sup> se, Abgang: Bockklemme 16 - 150 mm <sup>2</sup> se, Standard	1	HAK KH1/K12 1x3NH2 Zug. 35-185/Abg. 16-150 ST	<b>93412-0003</b>
Klarsicht-Deckel aus Polycarbonat 1 x Kabeleinführung Zugang: V-Klemmen 35 - 185 mm <sup>2</sup> se Abgang: V-Klemmen 35 - 185 mm <sup>2</sup> se PEN M4.1: 2 x Klemmen im Abgang + POT 10 - 70 mm <sup>2</sup> Cu/AL	1	HAK KH1/K12 1x3NH2 Polycarbonat	<b>93412-3763</b>
Hausanschlusskasten KH1 / K12 nach DIN VDE 0660-505, 1 x 3NH2, 250 A, Zugang: V-Stahlrahmenklemme 35 - 185 mm <sup>2</sup> se, Abgang: Bockklemme 16 - 150 mm <sup>2</sup> se. Standard	1	HAK KH1/K12 1x3NH2 Zug. 35-185/Abg. 16-150 ST	<b>93412-0043</b>
Durchschleifausführung Deckel aus glasfaserverstärktem Polyester 2 x Kabeleinführung Zugang: Bockklemmen 16 - 150 mm <sup>2</sup> sm Abgang: Bockklemmen 16 - 150 mm <sup>2</sup> sm PEN M4.1: 2 x Klemmen im Abgang + POT 10 - 70 mm <sup>2</sup> Cu/AL	1	HAK KH1/K12 1x3NH2 Zug. 16-150/Abg. 16-150 DS	<b>93412-0073</b>

## Kabel-Hausanschlusskasten KH1 / K12 nach DIN VDE 0660-505

### Eigenschaften:

- Schutzart IP54, Normen: VDE 0660 Teil 505, Schutzklasse II
- Gehäuse: glasfaserverstärktes Polyester FS833.5
- gem. DIN 16913, lichtgrau RAL 7035
- 4-Punkt Innenbefestigung
- 2 x Plombierschraube 4-Kant 8 mm mit Schlitz
- 1 x 3NH2,  $I_n = 250$  A
- mit Regendach

Bezeichnung	VPE	Produktbezeichnung	Best.Nr.
Hausanschlusskasten KH1 / K12 nach DIN VDE 0660-505, 1 x 3NH2, 250 A, Zugang: V-Klemmen 35 - 185mm <sup>2</sup> se, Abgang: Bockklemme 16 - 150 mm <sup>2</sup> se, mit Regendach aus Stahlblech	1	HAK KH1/K12 1x3NH2 Zug. 35-185/Abg. 16-150 RD	<b>93412-0023</b>

## Kabel-Hausanschlusskasten KH1 / K12 nach DIN VDE 0660-505

### Eigenschaften:

- Schutzart IP54, Normen: VDE 0660 Teil 505, Schutzklasse II
- Gehäuse: glasfaserverstärktes Polyester FS833.5
- gem. DIN 16913, lichtgrau RAL 7035
- 4-Punkt Innenbefestigung
- 2 x Plombierschraube 4-Kant 8 mm mit Schlitz
- 2 x 3NH00,  $I_n = 2x 100$  A

Bezeichnung	VPE	Produktbezeichnung	Best.Nr.
Deckel aus glasfaserverstärktem Polyester 1 x Kabeleinführung Zugang: Bockklemmen 16 - 150 mm <sup>2</sup> se Abgang: Bockklemmen 10 - 50 mm <sup>2</sup> PEN M4.1: Zugang: 1x Bockklemme 16 - 150 mm <sup>2</sup> Abgang: 5 x Bockklemmen 10 - 50/70 mm <sup>2</sup>	1	HAK KH1/K12 1x3NH2 Zug. 16-150/Abg. 16-150 ST	<b>93412-0013</b>

# Kabel-Hausanschlusskästen nach DIN VDE 0660-505

► Technische Daten, Seite 14  
Maßbild, Seite 15

## Kabel-Hausanschlusskasten KH1 / K12 nach DIN VDE 0660-505

### Eigenschaften:

- Schutzart IP54, Normen: VDE 0660 Teil 505, Schutzklasse II
- Gehäuse: glasfaserverstärktes Polyester FS833.5
- gem. DIN 16913, lichtgrau RAL 7035
- 4-Punkt Innenbefestigung
- 2 x Plombierschraube 4-Kant 8 mm mit Schlitz
- 2 x 3NH00,  $I_n = 2 \times 100 \text{ A}$

Bezeichnung	VPE	Produktbezeichnung	Best.Nr.
Durchschleifausführung Deckel aus glasfaserverstärktem Polyester 2 x Kabeleinführung Zugang: Bockklemmen 16 - 150 mm <sup>2</sup> se Abgang: Bockklemmen 16 - 150 mm <sup>2</sup> + 10 - 50 mm <sup>2</sup> PEN M4.1: 5 x Klemmen im Abgang	1	HAK KH1/K12 2x3NH00 Zug. 16-150/Abg. 16-150 DS	<b>93412-0053</b>
Durchschleifausführung Deckel aus glasfaserverstärktem Polyester mit Doppeltrennlaschen 2 x Kabeleinführung Zugang: Bockklemmen 16 -150 mm <sup>2</sup> se Abgang: Bockklemmen 50 - 185 mm <sup>2</sup> PEN M4.1: 5 x Klemmen im Abgang	1	HAK KH1/K12 2x3NH00 Zug. 16-150/Abg. 10-50 DS	<b>93412-0083</b>



93412-3701

## Kabel-Hausanschlusskasten KH1 / K12 nach DIN VDE 0660-505

### Eigenschaften:

- Schutzart IP54, Normen: VDE 0660 Teil 505, Schutzklasse II
- Gehäuse: glasfaserverstärktes Polyester FS833.5
- gem. DIN 16913, lichtgrau RAL 7035
- 4-Punkt Innenbefestigung
- 2 x Plombierschraube 4-Kant 8 mm mit Schlitz
- 1 x 3NH00 + 1 x 3NH2,  $I_n = \sum 250 \text{ A}$

Bezeichnung	VPE	Produktbezeichnung	Best.Nr.
Deckel aus glasfaserverstärktem Polyester 1 x Kabeleinführung Zugang: Bockklemmen 16 - 150 mm <sup>2</sup> se Abgang: Bockklemmen 16 - 150 mm <sup>2</sup> + 10 - 50 mm <sup>2</sup> PEN M4.1: 5 x Klemmen im Abgang			<b>93412-3701</b>
Durchschleifausführung Deckel aus glasfaserverstärktem Polyester 2 x Kabeleinführung Zugang: Bockklemmen 16 - 150 mm <sup>2</sup> se Abgang: Bockklemmen 16 - 150 mm <sup>2</sup> + 10 - 50 mm <sup>2</sup> PEN M4.1: 5 x Klemmen im Abgang	1	HAK KH1/K12 2x3NH00 Zug. 16-150/Abg. 16-150 DS	<b>93412-0053</b>

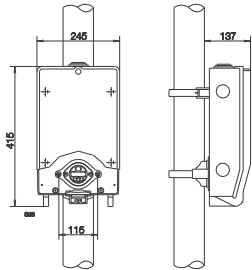
## Kabel-Hausanschlusskasten KH1 / K12 nach DIN VDE 0660-505

### Eigenschaften:

- Schutzart IP54, Normen: VDE 0660 Teil 505, Schutzklasse II
- Gehäuse: glasfaserverstärktes Polyester FS833.5
- gem. DIN 16913, lichtgrau RAL 7035
- 4-Punkt Innenbefestigung
- 2 x Plombierschraube 4-Kant 8 mm mit Schlitz
- 3 x 3NH00,  $I_n = 3 \times 80 \text{ A}$

Bezeichnung	VPE	Produktbezeichnung	Best.Nr.
Deckel aus glasfaserverstärktem Polyester 1 x Kabeleinführung Zugang: Bockklemmen 16 - 150 mm <sup>2</sup> se Abgang: Bockklemmen 10 - 50 mm <sup>2</sup> PEN M4.1: 5 x Klemmen im Abgang	1	HAK KH1/K12 3x3NH00 Zug. 16-150/Abg. 10-50 ST	<b>93412-0033</b>

## Zubehör



93815-9106

### Umrüstsatz für Dachständerbefestigung (nur für Gehäuse mit rückseitiger Vormarkierung)

Bezeichnung	VPE	Produktbezeichnung	Best.Nr.
Umrüstsatz K3/K4 für Freileitung - Einzeladerleitung 4 x 16 - 50 mm <sup>2</sup>	1	HAK Freil. K3/K4 4x16-50 LE	<b>93815-9106</b>
Umrüstsatz K3/K4 für Freileitung - Flachbandleitung 4 x 16 mm <sup>2</sup>	1	HAK Freil. K3/K4 4x16 LF	<b>93815-9109</b>
Umrüstsatz K3/K4 für Freileitung - Flachbandleitung 4 x 25/35 mm <sup>2</sup>	1	HAK Freil. K3/K4 4x25/35 LF	<b>93815-9110</b>
Umrüstbausatz für Dachständerbefestigung HAK, offene Einführung	1	HAK Dachständerbefest. offene Einf.	<b>93810-9108</b>



93810-2406

### Nachrüstsatz für rückseitige Kabeleinführung

#### Eigenschaften:

- Montageplatte mit Zentriertülle
- Zugentlastungsschelle
- Einführungsflansch mit Dichtmembrane
- Befestigungsteile

Bezeichnung	VPE	Produktbezeichnung	Best.Nr.
Nachrüstsatz für rückseitige Kabeleinführung K3/K4, bei K3 nur bei Variante mit rückseitiger Vorprägung	1	HAK K3/K4 Nachrüstbausatz f. rückseitige Kabeleinf.	<b>93810-2406</b>



93810-2843

### Regendach

#### Eigenschaften:

- aus verzinktem Stahlblech für Hausanschlusskästen auf der Außenwand
- passend für K12

Bezeichnung	VPE	Produktbezeichnung	Best.Nr.
Regendach aus verzinktem Stahlblech für HAK K12 (H x B x T) 130 x 360 x 220 mm	1	HAK K12 Regendach	<b>93810-2843</b>



93810-1692

### Einführungsflansch für Kabelschutzrohre

#### Eigenschaften:

- zur Fixierung von Kabelschutzrohren in der Kasteneinführung

Bezeichnung	VPE	Produktbezeichnung	Best.Nr.
Einführungsflansch für Kabelschutzrohre bei HAK K3/K4 Gr. M50	1	HAK K3/K4 Einführungsflansch Gr. M50	<b>93810-1692</b>
Einführungsflansch für Kabelschutzrohre bei HAK K3/K4 Gr. M63	1	HAK K3/K4 Einführungsflansch Gr. M63	<b>93810-1693</b>



93810-0414

### Unterputz-Blendrahmen für Kabel-Hausanschluss-Kästen

#### Eigenschaften:

- UP-Einbaurahmen mit Stecktüre, zum versenkten, putzbündigen Einbau
- Wandgestell aus Bandeisen, feuerverzinkt
- Blendrahmen und Tür mit Kunststoffgrundierung, RAL 9010

Bezeichnung	VPE	Produktbezeichnung	Best.Nr.
Unterputzblendrahmen Wandgestell für HAK K3/K4, RAL 9010, Nische (H x B x T) 555 x 360 x 185 mm	1	HAK UP-Blendrahmen K3/K4 Wandgestell	<b>93810-0414</b>
Unterputzblendrahmen Mauerkasten für HAK K3/K4, RAL 9010, Nische (H x B x T) 555 x 360 x 185 mm	1	HAK UP-Blendrahmen K3/K4 Mauerkasten	<b>93810-0725</b>



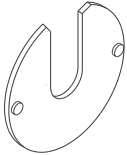
# Zubehör



93810-5045

## Mastbefestigungsbügel für Hausanschlusskästen an Holzmasten

Bezeichnung	VPE	Produktbezeichnung	Best.Nr.
Mastbefestigungsbügel für HAK K4 an Holzmasten	1	HAK Mastbefestigungsbügel K4	<b>93810-5045</b>



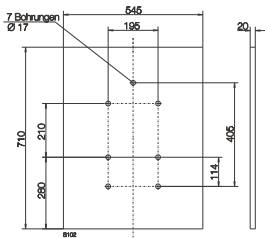
93810-4000

## Unterlegscheibe

### Eigenschaften:

- für die Montage auf unebenen Wänden

Bezeichnung	VPE	Produktbezeichnung	Best.Nr.
Unterlegscheibe für die Montage von Hausanschlusskästen K3/K4 auf unebenen Wänden	1	HAK Unterlegscheibe K3/K4	<b>93810-4000</b>



93810-5805

## Unterlegplatte für Hausanschlusskästen

### Eigenschaften:

- Fibersilikat-Platten (Asbestfrei)
- Lichtbogenfest
- Vorbohrungen

Bezeichnung	VPE	Produktbezeichnung	Best.Nr.
Unterlegplatte aus Fibersilikat für den Lichtbogenschutz nach VDE 0100/DIN 57100, T732, Punkt 4 bei Hausanschlusskästen K3/K4 (H x B x T) 710 x 545 x 20	1	HAK Unterlegplatte K3/K4 Lichtbogenschutz	<b>93810-5805</b>



93810-6535

## Bauanschlussrahmen

### Eigenschaften:

- ohne Deckel
- Schutzart: IP54
- Vergrößerung der Bautiefe K4 um 123 mm
- Lichtgrau Ral 7035

Bezeichnung	VPE	Produktbezeichnung	Best.Nr.
Bauanschlussrahmen für Hausanschlusskästen K4, IP 54, Erhöhung der Bautiefe um 123 mm	1	HAK Bauanschlussrahmen K4 ohne Deckel	<b>93810-6535</b>



93810-6534

## Bauanschlusskasten

### Eigenschaften:

- Überstulptechnik
- Schutzart IP21
- Abmessung: (BxhxT) 280 x 490 x 245 mm

Bezeichnung	VPE	Produktbezeichnung	Best.Nr.
Bauanschlusskasten für Hausanschlusskästen K3/K4, IP 21, (H x B x T) 490 x 280 x 245 mm	1	HAK Bauanschlusskasten K3/K4	<b>93810-6534</b>

# Hausanschlusskasten, KH00 nach DIN VDE 0660-505 Baureihe K3

## Systembeschreibung

---

**Werkstoff:**

glasfaserverstärktes Polyester Typ 803 nach DIN 16911

**Farbe:**

lichtgrau nach RAL 7035

**Schutzart:**

IP54

**Abmessungen:**

Breite 245 mm / Höhe 415 mm / Tiefe 137 mm

**Gehäuse-Wandbefestigung:**

4-Punkt-Innenbefestigung  
wahlweise  
3-Punkt-Außenbefestigung  
2-Punkt-Außenbefestigung

**Gehäusedeckel:**

- scharniert, in 15°-Stellung aushängbar  
- glasfaserverstärktes Polyester Typ 803  
- wahlweise Klarsichtausführung/Polycarbonat

**Zugang:**

Dichtmembran, seitlich rechts und links Vormarkierung für M50

**Abgang:**

- Stufenwürgenippel  
- seitlich rechts und links Vormarkierung für M 50  
- oben zwei und rechts eine Vormarkierung für M25

**Einbau:**

- NH00-Unterteile aus Keramik nach DIN 43620  
- wahlweise NH00-Kontakte auf Kunststoffsockel

**Zugangsklemmen:**

Stahlrahmen V-Klemmen 10 - 95 mm<sup>2</sup> Al/Cu

**Abgangsklemmen:**

Flach-Stahlrahmenklemmen 6 - 50 mm<sup>2</sup> Al/Cu

**PEN-Leiter:**

- Anschlussklemmen wie bei NH00-Unterteilen  
- zusätzliche Klemme und Würgenippel M25 für PA (M1)  
- wahlweise getrennte Klemm-Möglichkeit für PE/N (M2)

**VNB-Abdeckung:**

- 2-teilige VNB-Abdeckung, zur Wiederverwendung im Kasten deponierbar

**Sondervarianten:**

- Gehäuse mit seitlich ausbrechbaren Vormarkierungen für einsteckbare Schieber  
- Gehäuse mit rückseitiger Vormarkierung für Dachständer Einführungsstülle

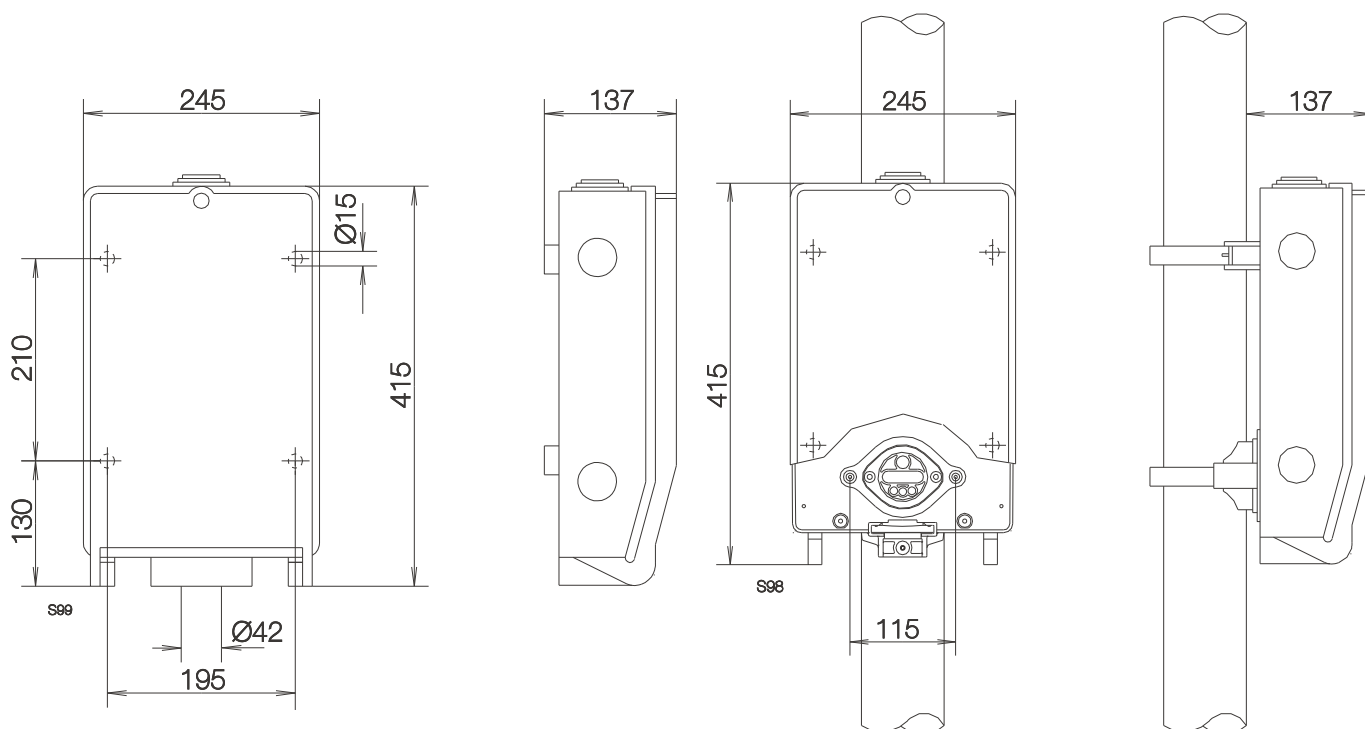
# Hausanschlusskasten, KH00 nach DIN VDE 0660-505 Baureihe K3 Maßzeichnungen

## KH00, Baureihe K3

mit Keramiksockel, 93403-0053

## Umrüstbausatz für Dachständerbefestigung

(nur für Gehäuse mit rückseitiger Vormarkierung),  
93815-9106, 93815-9108, 93815-9109, 93815-9110, 93810-9111



# Hausanschlusskasten, KH00 nach DIN VDE 0660-505 Baureihe K4

## Systembeschreibung

---

**Werkstoff:**

glasfaserverstärktes Polyester Typ 803 nach DIN 16911

**Farbe:**

lichtgrau nach RAL 7035

**Schutzart:**

IP54

**Abmessungen:**

Breite 244 mm / Höhe 400 mm / Tiefe 144 mm

**Gehäuse-Wandbefestigung:**

4-Punkt-Innenbefestigung und 3-Punkt-Außenbefestigung

**Gehäuse für AP-Montage an Außenwänden:**

- angepresstes Regendach
- Zu- und Abgang nach unten NH00-Unterteile nach rechts versetzt

**Gehäusedeckel:**

- scharniert, in 15°-Stellung aushängbar
- glasfaserverstärktes Polyester Typ 803
- wahlweise Klarsichtausführung/Polycarbonat

**Zugang:**

Dichtmembran, seitlich rechts und links Vormarkierung für M50

**Abgang:**

- Stufenwürgenippel
- seitlich rechts und links Vormarkierung für M50
- oben zwei und rechts eine Vormarkierung für M25
- wahlweise Schieberstutzen M50 mit Stufenwürgenippel oder Stopfbuchsenverschraubung
- erhöhter Abgangsschieber mit 2 zusätzlichen Abgangsmöglichkeiten

**Einbau:**

NH00-Unterteile aus Keramik nach DIN 43620

**Zugangsklemmen:**

Stahlrahmen V-Klemmen 10 - 95 mm<sup>2</sup> Al/Cu

**Abgangsklemmen:**

Flach-Stahlrahmenklemmen 6 - 50 mm<sup>2</sup> Al/Cu

**PEN-Leiter:**

- Anschlussklemmen wie bei NH00-Unterteilen
- zusätzliche Klemme und Würgenippel M25 für PA (M1)
- wahlweise getrennte Klemm-Möglichkeit für PE/N (M2)

**VNB-Abdeckung:**

- 2-teilige VNB-Abdeckung
- zur Wiederverwendung im Kasten deponierbar

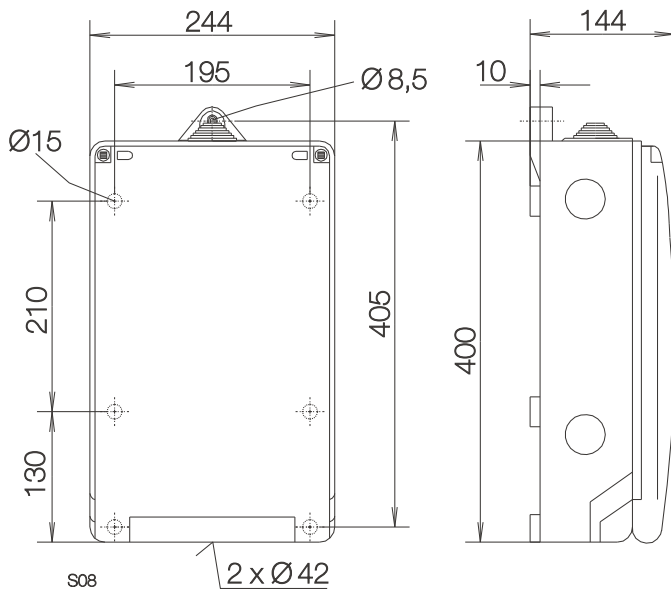
**Sondervarianten:**

- Gehäuse mit seitlich ausbrechbaren Vormarkierungen für einsteckbare Schieber
- Gehäuse mit rückseitiger Vormarkierung für Dachständer Einführungsstülle

# Hausanschlusskasten, KH00 nach DIN VDE 0660-505 Baureihe K4 Maßzeichnungen

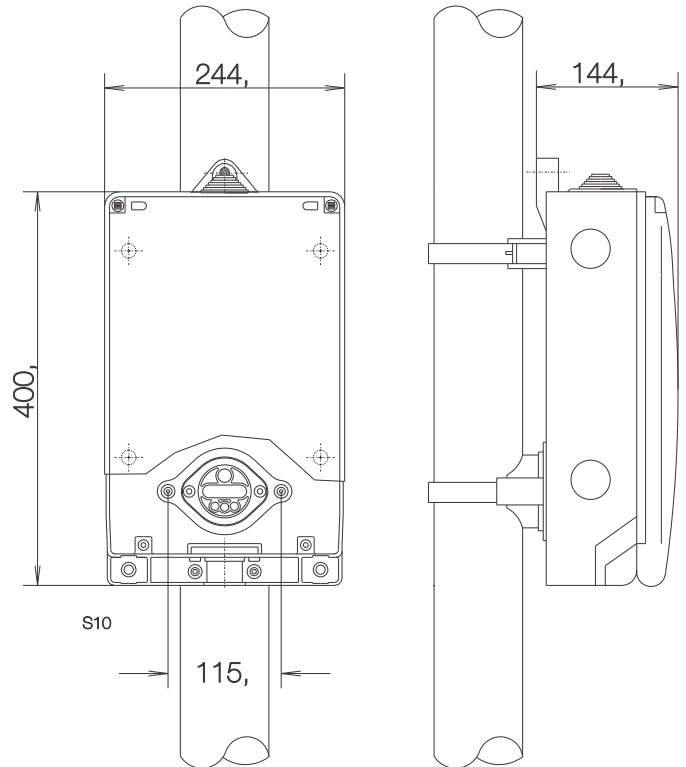
## KH00, Baureihe K4

Standardausführung  
93404-0003, 93404-0033

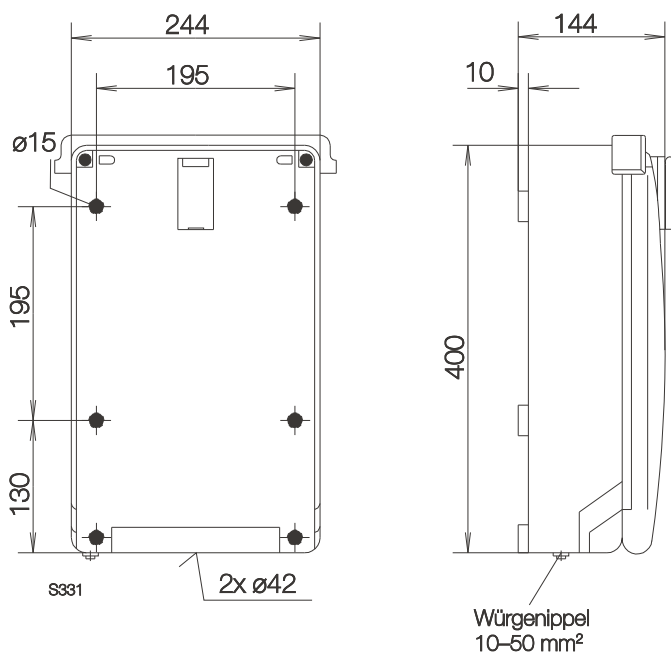


## Umrüstbausatz für Dachständerbefestigung

(nur für Gehäuse mit rückseitiger Vormarkierung),  
93815-9106, 93815-9108, 93815-9109, 93815-9110, 93810-9111



mit angepresstem Regendach, 93404-0023  
mit angepresstem Regendach und Schließvorrichtung,  
für Profilhalbzylinder, 93404-0013



# Hausanschlusskasten, KH00, KH1 nach DIN VDE 0660-505 Baureihe K12

## Systembeschreibung

---

**Werkstoff:**

glasfaserverstärktes Polyester Typ 803 nach DIN 16911

**Farbe:**

lichtgrau nach RAL 7035

**Schutzart:**

IP54

**Abmessungen:**

Breite 410 mm / Höhe 720 mm / Tiefe 185 mm

**Gehäuse-Wandbefestigung:**

- 4-Punkt-Innenbefestigung
- wahlweise Außenbefestigung durch Wandlaschen

**Gehäuse für AP-Montage an Außenwänden:**

mit Stahlblech-Dach, Zu- und Abgang nach unten NH2-Unterteile nach rechts versetzt

**Gehäusedeckel:**

- scharniert, in 15°-Stellung aushängbar
- glasfaserverstärktes Polyester Typ 803
- wahlweise getrennter Konsumentenraum
- Klarsichtausführung/Polycarbonat

**Zugang:**

- Steckschieber mit abgestufter Dichtung
- zusätzliche seitliche Schieber für Zuführung rechts/links

**Abgang:**

- Steckschieber mit abgestufter Dichtung
- zusätzliche seitliche Schieber für Abführung rechts/links

**Einbau:**

- NH00-Unterteile nach DIN 43620
- NH2-Unterteile nach DIN 43620

**Zugangsklemmen:**

- Bockklemmen Al/Cu, V-Klemmen Al/Cu
- wahlweise Schalenklemmen Al/Cu

**Abgangsklemmen:**

- Bockklemmen Al/Cu, V-Klemmen Al/Cu
- wahlweise (bei NH2-Unterteilen) Schalenklemmen Al/Cu

**PEN-Leiter:**

- Anschlussklemmen wie bei NH-Unterteilen
- zusätzliche Klemme und Würgenippel M25 für PA (M1)
- wahlweise getrennte Klemm-Möglichkeit für PE/N (M2)

**VNB-Abdeckung:**

- 1-teilige VNB-Abdeckung
- bei 2/3 Stromkreisen: 3-teilige VNB-Abdeckung

**Sondervarianten:**

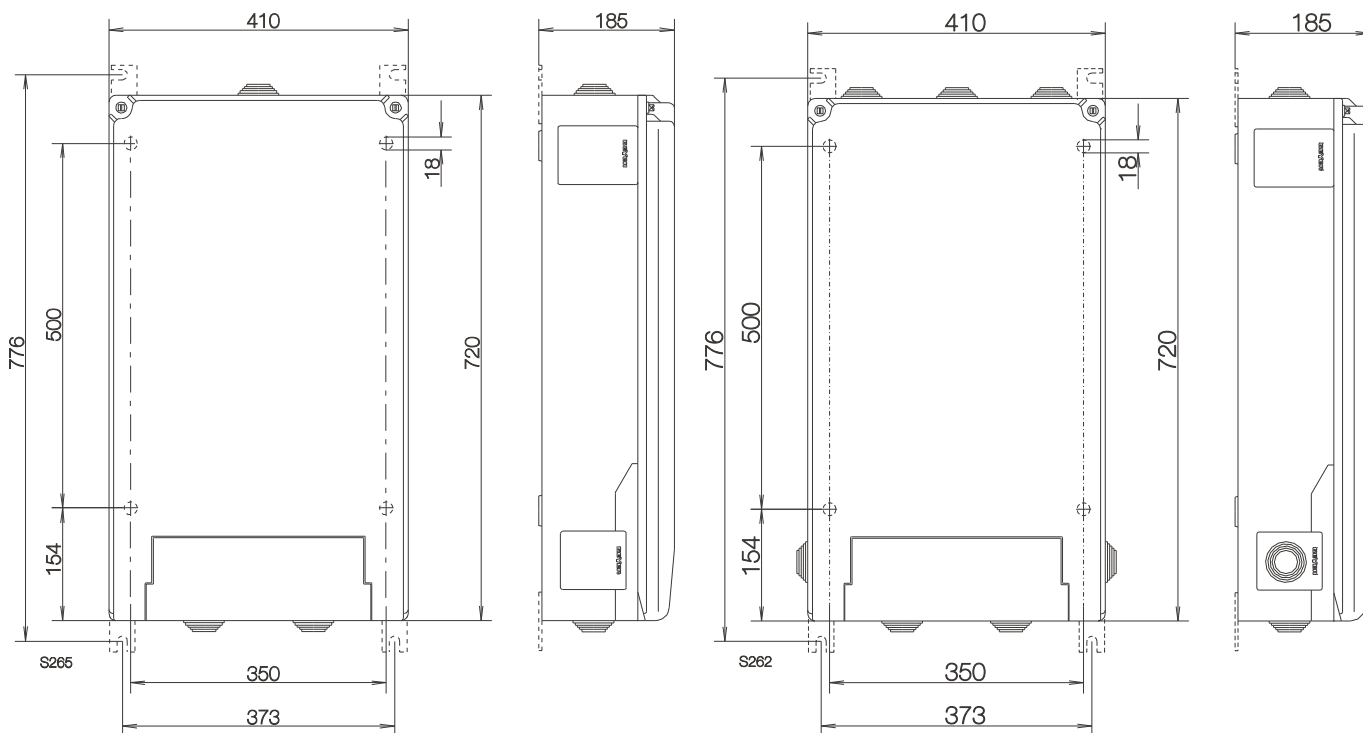
Doppeltrennlaschen vor den NH-Unterteilen

# Hausanschlusskasten, KH00, KH1 nach DIN VDE 0660-505 Baureihe K12 Maßzeichnungen

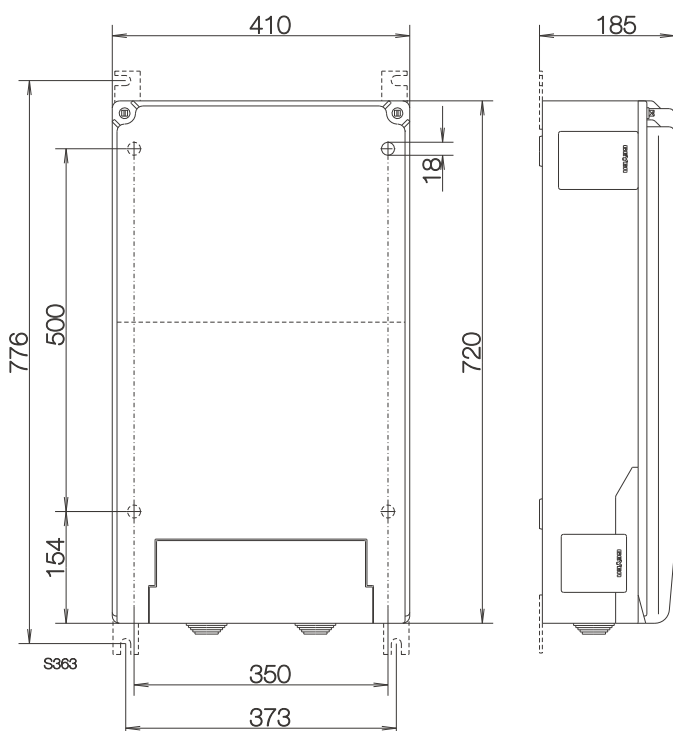
## KH00, KH1, Baureihe K12

Standardausführung  
93412-0013, 93412-0053, 93412-0033,  
93412-0003, 93412-0043

mit Doppeltrennlaschen  
93412-0083, 93412-0073



Gehäuse für AP-Montage mit  
Stahlblech-Dach, 93412-0023







# House service boxes in accordance with DIN VDE 0660-505

► Technical data, page 22, 24  
Dimensional drawing, page 23, 25



93403-0053

## House service box KH00 / K3 in accordance with DIN VDE 0660-505

### Features:

- Degree of protection: IP54, standards: VDE 0660 part 505, protection category II
- Enclosure: Glass-fibre-reinforced polyester of type FS 833.5
- in accordance with DIN 16913, RAL 7035 light grey
- 4-point internal mounting
- Square 8-mm bolt, slotted, bored for sealing wire
- 1 x M25 at top right for equipotential bonding
- Input: steel-box V-clamp 10 – 95 mm<sup>2</sup> / Output: steel-box flat-clamp 6 – 50 mm<sup>2</sup>
- 1 x 3NH00, I<sub>n</sub> = 100 A

Designation	PU	Product designation	Order no.
Cover made of glass-fibre-reinforced polyester, PEN M4.1: 3 x terminal at output, safety cover: 2-piece, hinged, bored for sealing wire, crystal-clear	1	HAK KH00/K3 1x3NH00 Zug. 10-95/Abg. 6-70 ST	<b>93403-0053</b>
Crystal-clear cover made of polycarbonate, PEN M4.1: 3 x terminal at output, safety cover: 2-piece, hinged, bored for sealing wire, crystal-clear	1	HAK KH00/K3 1x3NH00 Poly-carbonat	<b>93403-0023</b>



93404-0033

## House service box KH00 / K4 in accordance with DIN VDE 0660-505

### Features:

- Degree of protection: IP54, standards: VDE 0660 part 505, protection category II
- Enclosure: Glass-fibre-reinforced polyester of type FS 833.5
- in accordance with DIN 16913, RAL 7035 light grey
- 4-point internal mounting
- 2 x square 8-mm bolt, slotted, bored for sealing wire
- 1 x M25 at top right for equipotential bonding
- Input: steel-box V-clamp 10 – 95 mm<sup>2</sup> / Output: steel-box flat-clamp 6 – 50 mm<sup>2</sup>
- 1 x 3 NH00, I<sub>n</sub> = 100 A

Designation	PU	Product designation	Order no.
Cover made of glass-fibre-reinforced polyester, 1 x cable inlet PEN M4.1: 3 x terminal at output, safety cover: 2-piece, hinged, bored for sealing wire, crystal-clear	1	HAK KH00/K4 1x3NH00 Zug. 10-95/Abg. 6-70 ST	<b>93404-0003</b>
House service box KH00 / K4 in accordance with DIN VDE 0660-505, 1 x 3 NH00, 100 A, input: 2 x steel-box V-clamp 10 – 95 mm <sup>2</sup> , output: 3 x steel-box flat-clamp 6 – 70 mm <sup>2</sup> , loop-through type	1	HAK KH00/K4 1x3NH00 Zug. 10-95/Abg. 6-70 DS	<b>93404-0033</b>



93404-0013

## House service box KH00 / K4 in accordance with DIN VDE 0660-505

### Features:

- Degree of protection: IP54, standards: VDE 0660 part 505, protection category II
- Enclosure: Glass-fibre-reinforced polyester of type FS 833.5
- in accordance with DIN 16913, RAL 7035 light grey
- 4-point internal mounting
- 2 x square 8-mm bolt, slotted, bored for sealing wire
- 1 x M25 at top right for equipotential bonding
- 2 bottom cable inlets (input and output)
- Ceramic base offset to the right
- DSO cover, contact protection top and bottom
- Input: steel-box V-clamp 10 – 95 mm<sup>2</sup> / Output: steel-box flat-clamp 6 – 50 mm<sup>2</sup>
- 1 x 3 NH00, I<sub>n</sub> = 100 A
- Including press-fitted rain cover

Designation	PU	Product designation	Order no.
House service box KH00 / K4 in accordance with DIN VDE 0660-505, PEN M1.1: 2 x terminals at output, 1 x 3 NH00, 100 A, input: V-clamp 10 – 95mm <sup>2</sup> , output: steel-box flat-clamp 6 – 70 mm <sup>2</sup> , including press-fitted rain cover	1	HAK KH00/K4 1x3NH00 Zug. 10-95/Abg. 6-70 RD	<b>93404-0023</b>
House service box KH00 / K4 in accordance with DIN VDE 0660-505, PEN M1.1: 2 x terminal at output, 1 x 3 NH00, 100 A, input: V-clamp 10 – 95 mm <sup>2</sup> , output: Steel-box flat-clamp 6 – 70 mm <sup>2</sup> , including press-fitted rain cover, locking mechanism for lock cylinder	1	HAK KH00/K4 1x3NH00 Zug. 10-95/Abg. 6-70 RD SV	<b>93404-0013</b>

## House service boxes in accordance with DIN VDE 0660-505

► Technical data, page 26  
Dimensional drawing, page 27



93412-0003

### House service box KH1 / K12 in accordance with DIN VDE 0660-505

**Features:**

- Degree of protection: IP54, standards: VDE 0660 part 505, protection category II
- Enclosure: Glass-fibre-reinforced polyester of type FS 833.5
- in accordance with DIN 16913, RAL 7035 light grey
- 4-point internal mounting
- 2 x square 8-mm bolt, slotted, bored for sealing wire
- 1 x 3NH2, I<sub>n</sub> = 250 A

Designation	PU	Product designation	Order no.
House service box KH1 / K12 in accordance with DIN VDE 0660-505, 1 x 3 NH2, 250 A, input: V-clamps 35 – 185 mm <sup>2</sup> se, output: pressure plate 16 – 150 mm <sup>2</sup> se, standard	1	HAK KH1/K12 1x3NH2 Zug. 35-185/Abg. 16-150 ST	<b>93412-0003</b>
Clear cover made of polycarbonate 1 x cable inlet Input: V-clamps 35 – 185 mm <sup>2</sup> se Output: V-clamps 35 – 185 mm <sup>2</sup> se PEN M4.1: 2 x terminals at output + POT 10 – 70 mm <sup>2</sup> Cu/Al	1	HAK KH1/K12 1x3NH2 Polycarbonat	<b>93412-3763</b>
House service box KH1 / K12 in accordance with DIN VDE 0660-505, 1 x 3 NH2, 250 A, input: steel-box V-clamp 35 – 185 mm <sup>2</sup> se, output: pressure plate 16 – 150 mm <sup>2</sup> se standard	1	HAK KH1/K12 1x3NH2 Zug. 35-185/Abg. 16-150 ST	<b>93412-0043</b>
Loop-through type Cover made of glass-fibre-reinforced polyester 2 x cable inlet Input: Pressure plates 16 – 150 mm <sup>2</sup> sm Output: Pressure plates 16 – 150 mm <sup>2</sup> sm PEN M4.1: 2 x terminals at output + POT 10 – 70 mm <sup>2</sup> Cu/Al	1	HAK KH1/K12 1x3NH2 Zug. 16-150/Abg. 16-150 DS	<b>93412-0073</b>

### House service box KH1 / K12 in accordance with DIN VDE 0660-505

**Features:**

- Degree of protection: IP54, standards: DIN VDE 0660-505, protection category II
- Enclosure: Glass-fibre-reinforced polyester of type FS 833.5
- in accordance with DIN 16913, RAL 7035 light grey
- 4-point internal mounting
- 2 x square 8-mm bolt, slotted, bored for sealing wire
- 1 x 3 NH2, I<sub>n</sub> = 250 A
- Including rain cover

Designation	PU	Product designation	Order no.
House service box KH1 / K12 in accordance with DIN VDE 0660-505, 1 x 3 NH2, 250 A, input: V-clamps 35 – 185 mm <sup>2</sup> se, output: pressure plate 16 – 150 mm <sup>2</sup> se, with sheet-metal rain cover	1	HAK KH1/K12 1x3NH2 Zug. 35-185/Abg. 16-150 RD	<b>93412-0023</b>

### House service box KH1 / K12 in accordance with DIN VDE 0660-505

**Features:**

- Degree of protection: IP54, standards: DIN VDE 0660-505, protection category II
- Enclosure: Glass-fibre-reinforced polyester of type FS 833.5
- in accordance with DIN 16913, RAL 7035 light grey
- 4-point internal mounting
- 2 x square 8-mm bolt, slotted, bored for sealing wire
- 2 x 3 NH00, I<sub>n</sub> = 2 x 100 A

Designation	PU	Product designation	Order no.
Cover made of glass-fibre-reinforced polyester 1 x cable inlet Input: Pressure plates 16 – 150 mm <sup>2</sup> se Output: Pressure plates 10 – 50 mm <sup>2</sup> PEN M4.1: Input: 1 x pressure plate 16 – 150 mm <sup>2</sup> Output: 5 x pressure plates 10 – 50/70 mm <sup>2</sup>	1	HAK KH1/K12 1x3NH2 Zug. 16-150/Abg. 16-150 ST	<b>93412-0013</b>

# House service boxes in accordance with DIN VDE 0660-505

► Technical data, page 26  
Dimensional drawing, page 27

## House service box KH1 / K12 in accordance with DIN VDE 0660-505

### Features:

- Degree of protection: IP54, standards: DIN VDE 0660-505, protection category II
- Enclosure: Glass-fibre-reinforced polyester of type FS 833.5
- in accordance with DIN 16913, RAL 7035 light grey
- 4-point internal mounting
- 2 x square 8-mm bolt, slotted, bored for sealing wire
- 2 x 3 NH00,  $I_n = 2 \times 100 \text{ A}$

Designation	PU	Product designation	Order no.
Loop-through type Cover made of glass-fibre-reinforced polyester 2 x cable inlet Input: Pressure plates 16 – 150 mm <sup>2</sup> se Output: Pressure plates 50 – 185 mm <sup>2</sup> PEN M4.1: 5 x terminals at output	1	HAK KH1/K12 2x3NH00 Zug. 16-150/Abg. 16-150 DS	<b>93412-0053</b>
Loop-through type Cover made of glass-fibre-reinforced polyester with double breaker lugs 2 x cable inlet Input: Pressure plates 16 – 150 mm <sup>2</sup> se Output: Pressure plates 50 – 185 mm <sup>2</sup> PEN M4.1: 5 x terminals at output	1	HAK KH1/K12 2x3NH00 Zug. 16-150/Abg. 10-50 DS	<b>93412-0083</b>



93412-3701

## House service box KH1 / K12 in accordance with DIN VDE 0660-505

### Features:

- Degree of protection: IP54, standards: DIN VDE 0660-505, protection category II
- Enclosure: Glass-fibre-reinforced polyester of type FS 833.5
- in accordance with DIN 16913, RAL 7035 light grey
- 4-point internal mounting
- 2 x square 8-mm bolt, slotted, bored for sealing wire
- 1 x 3 NH00 + 1 x NH2,  $I_n = \sum 250 \text{ A}$

Designation	PU	Product designation	Order no.
Cover made of glass-fibre-reinforced polyester 1 x cable inlet Input: Pressure plates 16 – 150 mm <sup>2</sup> se Output: Pressure plates 16 – 150 mm <sup>2</sup> + 10 – 50 mm <sup>2</sup> PEN M4.1: 5 x terminals at output			<b>93412-3701</b>
Loop-through type Cover made of glass-fibre-reinforced polyester 2 x cable inlet Input: Pressure plates 16 – 150 mm <sup>2</sup> se Output: Pressure plates 16 – 150 mm <sup>2</sup> + 10 – 50 mm <sup>2</sup> PEN M4.1: 5 x terminals at output	1	HAK KH1/K12 2x3NH00 Zug. 16-150/Abg. 16-150 DS	<b>93412-0053</b>

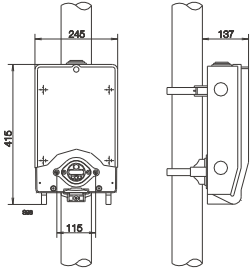
## House service box KH1 / K12 in accordance with DIN VDE 0660-505

### Features:

- Degree of protection: IP54, standards: DIN VDE 0660-505, protection category II
- Enclosure: Glass-fibre-reinforced polyester of type FS 833.5
- in accordance with DIN 16913, RAL 7035 light grey
- 4-point internal mounting
- 2 x square 8-mm bolt, slotted, bored for sealing wire
- 3 x 3 NH00,  $I_n = 3 \times 80 \text{ A}$

Designation	PU	Product designation	Order no.
Cover made of glass-fibre-reinforced polyester 1 x cable inlet Input: Pressure plates 16 – 150 mm <sup>2</sup> se Output: Pressure plates 10 – 50 mm <sup>2</sup> PEN M4.1: 5 x terminals at output	1	HAK KH1/K12 3x3NH00 Zug. 16-150/Abg. 10-50 ST	<b>93412-0033</b>

## Accessories



93815-9106

### Conversion kit for roof service mast mounting (only for enclosures with knock-outs on rear side)

Designation	PU	Product designation	Order no.
Conversion kit K3/K4 for overhead line – single-strand line 4 x 16 – 50 mm <sup>2</sup>	1	HAK Freil. K3/K4 4x16-50 LE	<b>93815-9106</b>
Conversion kit K3/K4 for overhead line – ribbon cable 4 x 16 mm <sup>2</sup>	1	HAK Freil. K3/K4 4x16 LF	<b>93815-9109</b>
Conversion kit K3/K4 for overhead line – ribbon cable 4 x 25/35 mm <sup>2</sup>	1	HAK Freil. K3/K4 4x25/35 LF	<b>93815-9110</b>
Conversion kit for roof service mast mounting of house service box, open inlet	1	HAK Dachständerbefest. offene Einf.	<b>93810-9108</b>



93810-2406

### Retrofit kit for rear-side cable inlet

#### Features:

- Mounting plate with pilot grommet
- Strain-relief clamp
- Inlet flange with sealing diaphragm
- Mounting hardware

Designation	PU	Product designation	Order no.
Retrofit kit for rear-side cable inlet K3/K4, in the case of K3 only for variant with rear-side knock-out	1	HAK K3/K4Nachrüstbausatz f. rückseitige Kabeleinf.	<b>93810-2406</b>



93810-2843

### Rain cover

#### Features:

- Made of galvanised sheet metal for house service boxes wall-mounted outside
- Fits K12

Designation	PU	Product designation	Order no.
Rain cover made of galvanised sheet metal for house service box K12 (H x W x D) 130 x 360 x 220 mm	1	HAK K12 Regendach	<b>93810-2843</b>



93810-1692

### Inlet flange for cable conduits

#### Features:

- Secures cable conduits in the box inlet

Designation	PU	Product designation	Order no.
Inlet flange for cable conduits for house service boxes K3/K4, size M50	1	HAK K3/K4 Einführungsflansch Gr. M50	<b>93810-1692</b>
Inlet flange for cable conduits for house service boxes K3/K4, size M63	1	HAK K3/K4 Einführungsflansch Gr. M63	<b>93810-1693</b>



93810-0414

### Cover frame for flush-mounted house service boxes

#### Features:

- Flush-mounted installation frame with plug-in door
- Wall rack made of steel strip, galvanised
- Cover frame and door with plastic base coat, RAL 9010

Designation	PU	Product designation	Order no.
Cover frame for flush-mounted wall rack for house service box K3/K4, RAL 9010, recess (H x W x D) 555 x 360 x 185 mm	1	HAK UP-Blendrahmen K3/K4 Wandgestell	<b>93810-0414</b>
Cover frame for flush-mounted wall box for house service box K3/K4, RAL 9010, recess (H x W x D) 555 x 360 x 185 mm	1	HAK UP-Blendrahmen K3/K4 Mauerkasten	<b>93810-0725</b>

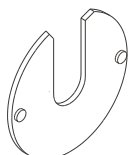
## Accessories



93810-5045

### Service mast bracket for house service boxes mounted on wooden masts

Designation	PU	Product designation	Order no.
Service mast bracket for K4 house service boxes mounted on wooden masts	1	HAK Mastbefestigungsbügel K4	<b>93810-5045</b>



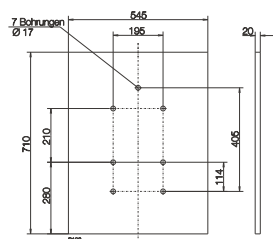
93810-4000

### Shim

#### Features:

- For the mounting on uneven walls

Designation	PU	Product designation	Order no.
Shim for the mounting of K3/K4 house service boxes on uneven walls	1	HAK Unterlegscheibe K3/K4	<b>93810-4000</b>



93810-5805

### Base panel for house service boxes

#### Features:

- Fibre-silicate panels (asbestos-free)
- Arcing-proof
- Drilled

Designation	PU	Product designation	Order no.
Base panel made of fibre-silicate to ensure protection against arcing in accordance with VDE 0100/DIN 57100, T732, point 4, K3/K4 for house service boxes (H x W x D) 710 x 545 x 20 mm	1	HAK Unterlegplatte K3/K4 Lichtbogenschutz	<b>93810-5805</b>



93810-6535

### Construction site connection frame

#### Features:

- Without cover
- Degree of protection: IP54
- Increases installation depth of K4 by 123 mm
- RAL 7035 light grey

Designation	PU	Product designation	Order no.
Construction site connection frame for K4 house service boxes, IP 54, increases installation depth by 123 mm	1	HAK Bauanschlussrahmen K4 ohne Deckel	<b>93810-6535</b>



93810-6534

### Construction site connection box

#### Features:

- Enclosed cover
- Degree of protection: IP21
- Dimensions: (W x H x D) 280 x 490 x 245 mm

Designation	PU	Product designation	Order no.
Construction site connection box for K3/K4 house service boxes, IP 21, (H x W x D) 490 x 280 x 245 mm	1	HAK Bauanschlusskasten K3/K4	<b>93810-6534</b>

# House service box, KH00, in accordance with DIN VDE 0660-505, series K3

## System description

---

**Material:**

Glass-fibre-reinforced polyester of type FS 803 in accordance with DIN 16911

**Colour:**

RAL 7035 light grey

**Degree of protection:**

IP54

**Dimensions:**

(W x H x D) 245 x 415 x 137 mm

**Wall-mounting of enclosure:**

4-point internal mounting  
optional  
3-point external mounting  
2-point external mounting

**Enclosure cover:**

- Hinged, removable in 15°-position
- Glass-fibre-reinforced polyester of type FS 803
- Transparent variant made of polycarbonate optional

**Input:**

Sealing membrane, M50 knock-outs on right and left side

**Output:**

- Stepped nipple grommet
- M50 knock-out on right and left side
- One M25 knock-out on top and one on right-hand side

**Installation:**

- NH00 bases made of ceramic in accordance with DIN 43620
- NH00 contacts on plastic base optional

**Input terminals:**

Steel-box V-clamps 10 – 95 mm<sup>2</sup> Al/Cu

**Output terminals:**

Steel-box flat-clamps 6 – 50 mm<sup>2</sup> Al/Cu

**PEN conductor:**

- Terminals as with NH00 bases
- Additional terminal and stepped nipple grommet M25 for PA (M1)
- Separate terminal for PE/N (M2) optional

**DSO cover:**

- 2-piece DSO cover, can be stored inside box for re-use

**Special-purpose variants:**

- Enclosure with knock-outs on sides for drop-in conduit bases
- Enclosures with knock-outs on rear side for roof service mast grommet

# House service box, KH00, in accordance with DIN VDE 0660-505, series K3

## Dimensional drawings

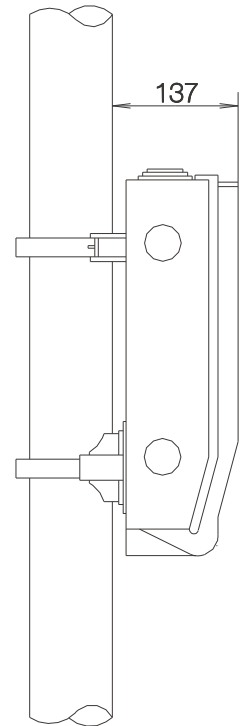
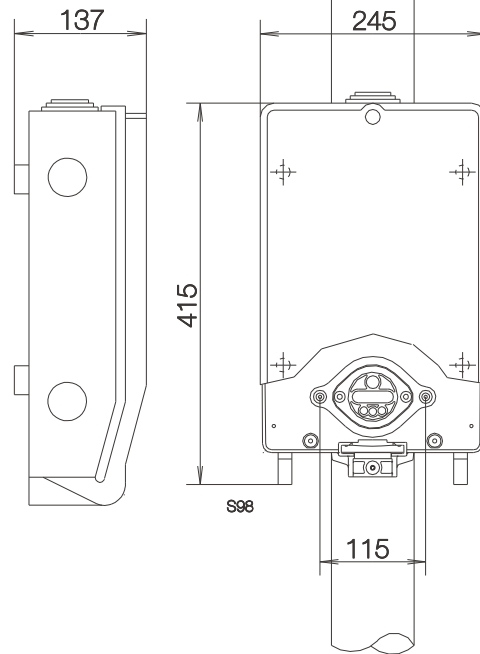
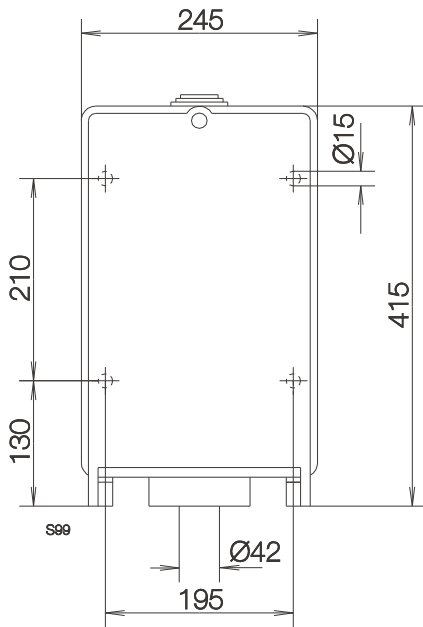
### KH00, series K3

with ceramic base, 93403-0053

### Conversion kit for roof service mast mounting

(only for enclosures with knock-outs on rear side)

93815-9106, 93815-9108, 93815-9109, 93815-9110, 93810-9111



# House service box, KH00, in accordance with DIN VDE 0660-505, series K4

## System description

---

**Material:**

Glass-fibre-reinforced polyester of type FS 803 in accordance with DIN 16911

**Colour:**

RAL 7035 light grey

**Degree of protection:**

IP 54

**Dimensions:**

(W x H x D) 244 x 400 x 144 mm

**Wall-mounting of enclosure:**

4-point internal mounting and 3-point external mounting

**Enclosure for surface-mounting on outside walls:**

- Press-fitted rain cover
- Input and output downward, NH00 bases offset to the right

**Enclosure cover:**

- Hinged, removable in 15°-position
- Glass-fibre-reinforced polyester of type FS 803
- Transparent variant made of polycarbonate optional

**Input:**

Sealing membrane, M50 knock-outs on right and left side

**Output:**

- Stepped nipple grommet
- M50 knock-outs on right and left side
- Two M25 knock-outs on top and one on right-hand side
- Drop-in conduit base M50 with stepped nipple grommet or cable gland
- Elevated drop-in output conduit base with 2 additional output options

**Installation:**

NH00 bases made of ceramic in accordance with DIN 43620

**Input terminals:**

Steel-box V-clamps 10 – 95 mm<sup>2</sup> Al/Cu

**Output terminals:**

Steel-box flat-clamps 6 – 50 mm<sup>2</sup> Al/Cu

**PEN conductor:**

- Terminals as with NH00 bases
- Additional terminal and stepped nipple grommet M25 for PA (M1)
- Separate terminal for PE/N (M2) optional

**DSO cover:**

- 2-piece DSO cover
- Can be stored inside box for re-use

**Special-purpose variants:**

- Enclosure with knock-outs on sides for drop-in conduit bases
- Enclosures with knock-outs on rear side for roof service mast grommet

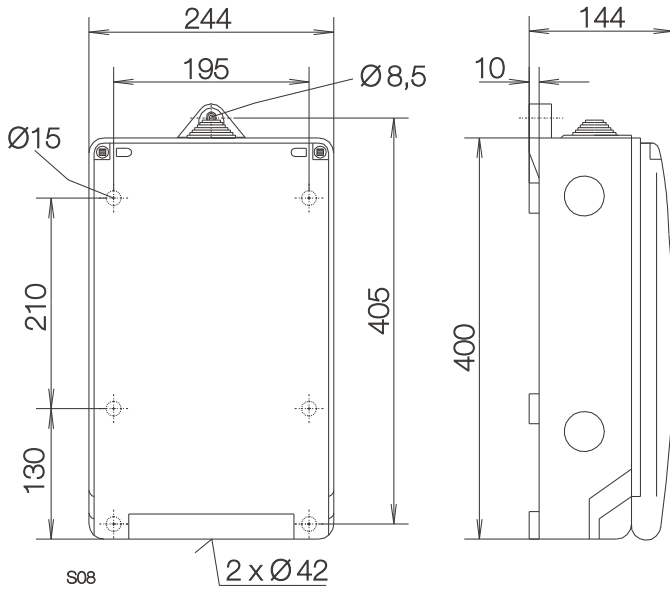


# House service box, KH00, in accordance with DIN VDE 0660-505, series K4

## Dimensional drawings

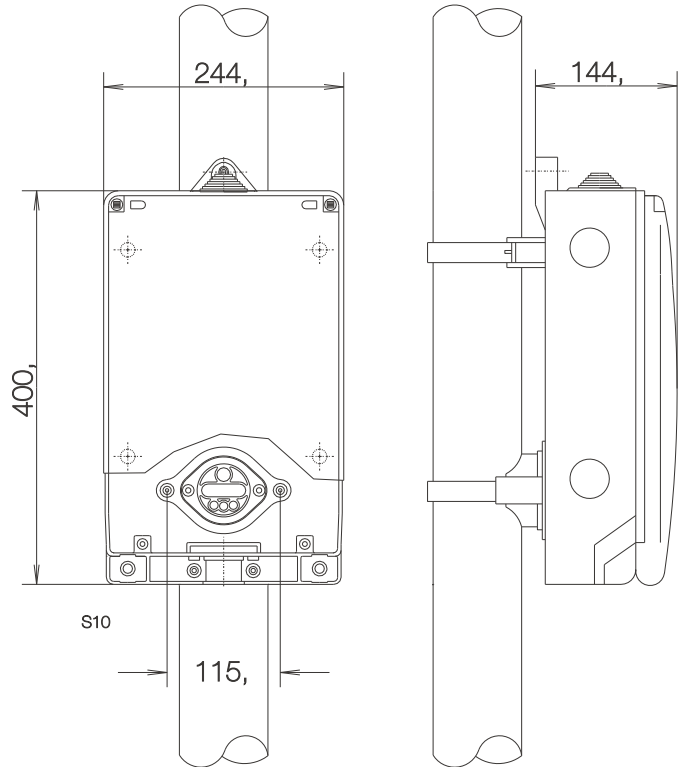
### KH00, series K4

Standard type  
93404-0003, 93404-0033

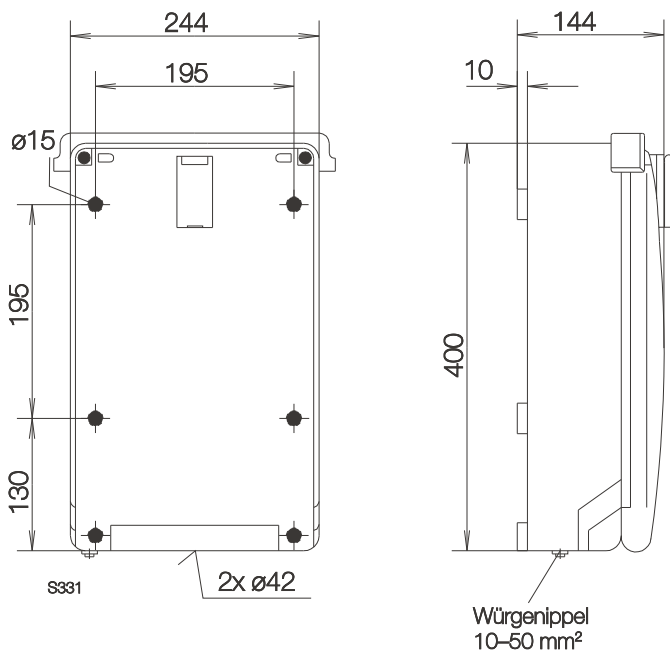


### Conversion kit for roof service mast mounting

(only for enclosures with knock-outs on rear side)  
93815-9106, 93815-9108, 93815-9109, 93815-9110, 93810-9111



With press-fitted rain cover, 93404-0023  
With press-fitted rain cover and locking mechanism, for lock cylinder,  
93404-0013



Würgenippel  
10-50 mm<sup>2</sup>

# House service box, KH00, KH1 in accordance with DIN VDE 0660-505, series K12

## System description

---

**Material:**

Glass-fibre-reinforced polyester of type FS 803 in accordance with DIN 16911

**Colour:**

RAL 7035 light grey

**Degree of protection:**

IP 54

**Dimensions:**

(W x H x D) 410 x 720 x 185 mm

**Wall-mounting of enclosure:**

- 4-point internal mounting
- External mounting with wall tabs optional

**Enclosure for surface-mounting on outside walls:**

With sheet metal top, input and output downward, NH2 bases offset to the right

**Enclosure cover:**

- Hinged, removable in 15°-position
- Glass-fibre-reinforced polyester of type FS 803
- Separate consumer space optional
- Transparent variant made of polycarbonate

**Input:**

- Drop-in conduit base with stepped seal
- Additional drop-in conduit bases for lateral cable inlet on left and right side

**Output:**

- Drop-in conduit base with stepped seal
- Additional drop-in conduit bases for lateral cable outlet on left and right side

**Installation:**

- NH00 bases in accordance with DIN 43620
- NH2 bases in accordance with DIN 43620

**Input terminals:**

- Pressure plates Al/Cu, V-clamps Al/Cu
- Box terminals Al/Cu optional

**Output terminals:**

- Pressure plates Al/Cu, V-clamps Al/Cu
- Box terminals Al/Cu optional (for NH2 bases)

**PEN conductor:**

- Terminals as with NH bases
- Additional terminal and stepped nipple grommet M25 for PA (M1)
- Separate terminal for PE/N (M2) optional

**DSO cover:**

- 1-piece DSO cover
- For 2/3 circuits: 3-piece DSO cover

**Special-purpose variants:**

Double breaker lugs upstream of NH bases

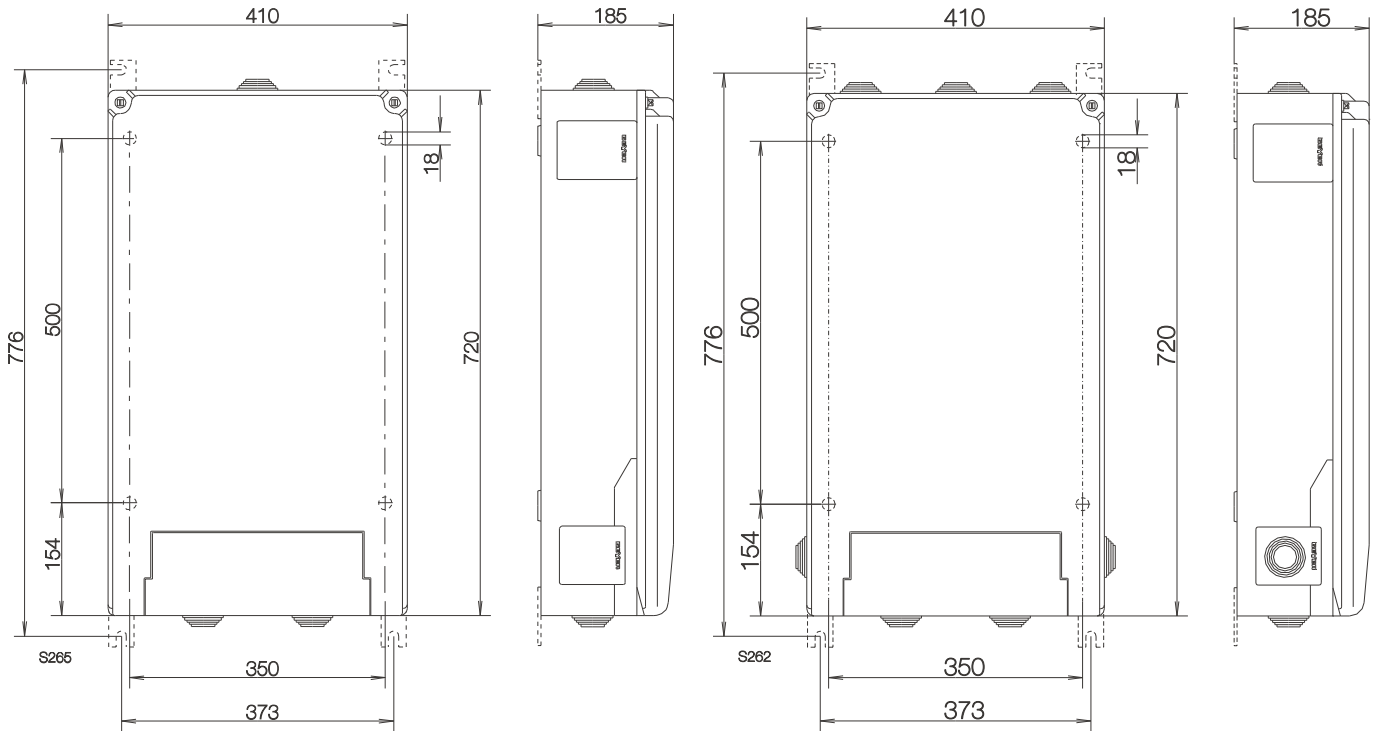
# House service box, KH00, KH1 with DIN VDE 0660-505 series K12

## Dimensional drawings

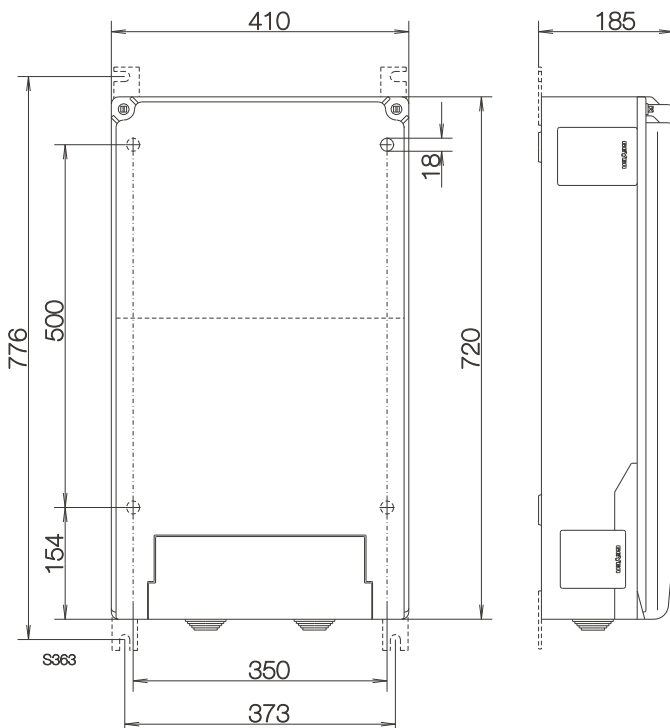
### KH00, KH1, series K12

Standard type  
93412-0013, 93412-0053, 93412-0033,  
93412-0003, 93412-0043

with double breaker lugs  
93412-0083, 93412-0073



Enclosure for wall-mounting with sheet-metal  
rain cover, 93412-0023



## Das EFEN-Versprechen: Einfach.Mehr.Möglichkeiten. *The EFEN-Promise: Simply.More.Possibilities.*



### Qualität

Seit 1993 ist EFEN DIN-ISO zertifiziert und unterstreicht dieses Qualitätsmerkmal mit mehr als 20 externen und internen Audits pro Jahr. Durch Entwicklung und Produktion der Schaltgeräte in Deutschland erfüllen wir die hohen Ansprüche, die wir und unsere Kunden an uns stellen.

### Quality

*Since 1993 EFEN is DIN-ISO certified and highlights this quality feature with more than 20 external and internal, annual audits. By developing and producing the switchgear in Germany, we meet the high demands that we and our customers place on us.*



### Service

Anwendungsorientierte Lösungen sind unsere besondere Stärke. Unsere Experten vor Ort finden für Sie die beste Lösung. Beraten statt verkaufen. Dies unterstützen wir mit Werksbesuchen und Schulungen unserer Kunden und Partner.

### Service

*One of our strengths are application-oriented solutions from a single source. Our experts on site will find the best solution for you. Factory visits and training courses for our customers and partners illustrate our motto: advise instead of sell.*



### Zuverlässigkeit

Unsere langjährige Mitarbeit in vielen Fachverbänden wie DKE, VDE, ZVEI wird geschätzt. Wir kennen die ständig wechselnden Anforderungen an moderne Energieverteilungen. Unsere Mitarbeiter stehen Ihnen darüber hinweg mit Fachkompetenz und innovativen Ideen zur Seite.

### Reliability

*Our long-time cooperation in many professional associations such as DKE, VDE, ZVEI is appreciated. We know the constantly changing requirements for modern power distribution systems. Throughout the entire project, our employees support you with professional competence and innovative ideas.*



### Nachhaltigkeit

Seit Jahren legt EFEN einen großen Wert auf Nachhaltigkeit und umweltschonende Entsorgung. Unsere hoch gesteckten Ziele erreichen wir durch ressourcenschonende Produktions- und Lieferketten.

### Sustainability

*EFEN has placed a high value on sustainability and environmentally friendly disposal. We achieve our ambitious goals through resource-saving production and supply chains.*

EFEN GmbH  
Stammhaus  
Gewerbepark-Nord 6  
04938 Uebigau  
Germany

T +49 35365 893 0  
F +49 35365 893 35  
efen@efen.com  
www.efen.com

EFEN GmbH  
VertriebsServiceCenter  
Große Hub 10c  
65344 Eltville  
Germany

T +49 6123 7045 0  
F +49 6123 7045 122  
efen@efen.com  
www.efen.com

Einfach.Mehr.Möglichkeiten.  
*Simply.More.Possibilities.*

